

Manual de utilizare

APARAT DE MULS



Breckner
Germany

1. Cromnichel
2. Garnituri pentru uger
3. Furtun de aer
4. Brațe de muls laptele
5. Furtun de vacuum, transparent
6. Furtun de lapte, transparent
7. Pulsator
8. Manometru
9. Tub T
10. Regulator
11. Evacuare
12. 110 - 220 V Motor monofazat
13. Pompă de vacuum
14. Comutare automată (16 amp.)
15. Rezervor de vacuum
16. Capac lateral al rezervorului de vacuum
17. Dopul de jos al rezervorului de de vacuum pneumatic
18. Bidon
19. Capac găleată
20. Garnitură cap găleată
21. Roată
22. Suport pentru agățarea brațelor de muls
23. Suport
24. Maner din plastic

4 22 12 7 8 9 14



CUPRINS

1.0. CONSIDERAȚII LEGATE DE MAȘINĂ

- SPECIFICAȚII TEHNICE

- POMPĂ DE VACUUM/BRAT DE MULS LAPTE

- GALEATĂ DE LAPTE/GARNITURĂ

- PULSATOR

2.0. REGULI PENTRU MULS

2.2.PREGĂTIREA APARATULUI PENTRU MULS

2.3.PREGĂTIREA VACILOR PENTRU MULS

3.0.MULSUL

3.2.AVERTISMENTE

4.0.CURĂȚAREA MAȘINII

5.0.CURĂȚAREA PULSATORULUI

6.0. SFATURI

GĂSIREA ȘI REZOLVAREA PROBLEMELOR

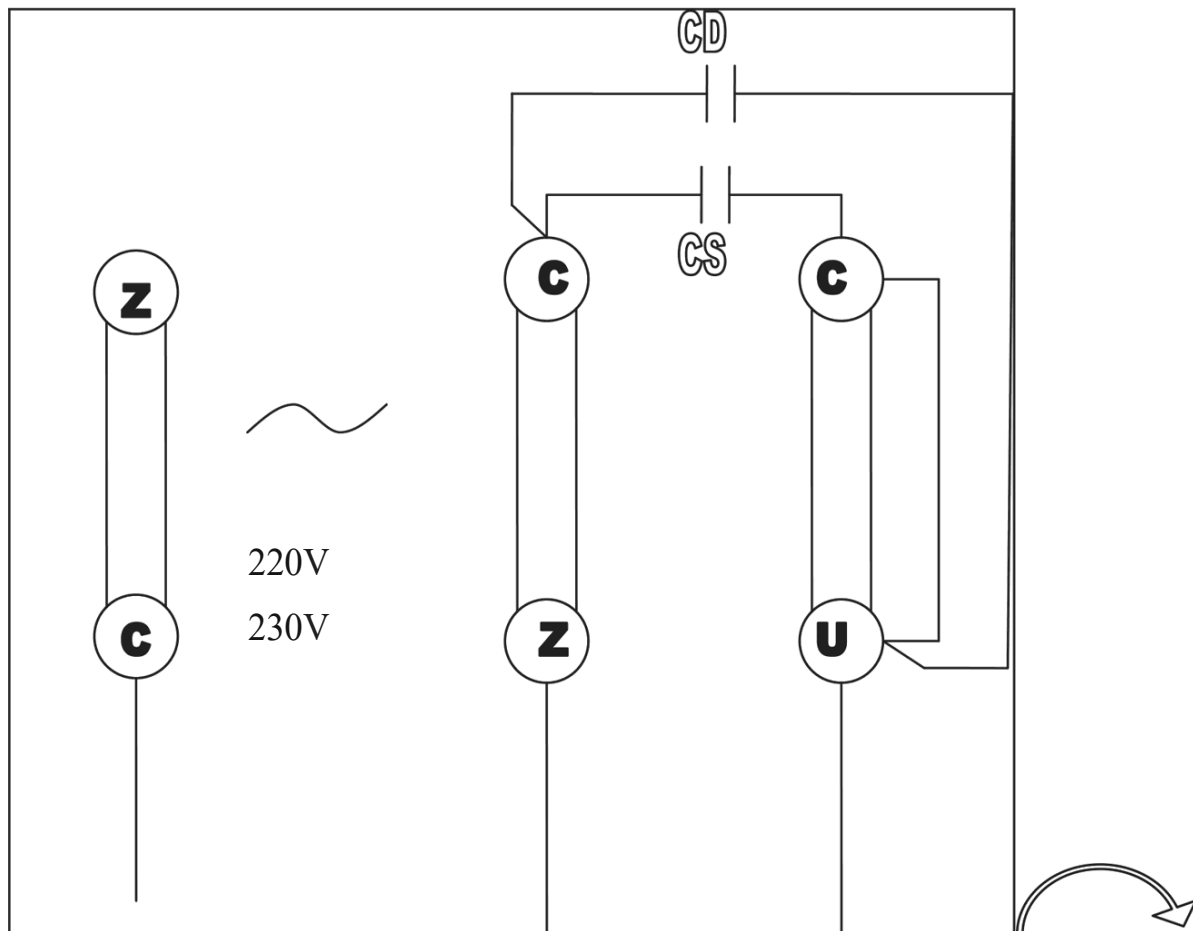
PIESE DE SCHIMB

1.0. CONSIDERAȚII LEGATE DE MAȘINĂ

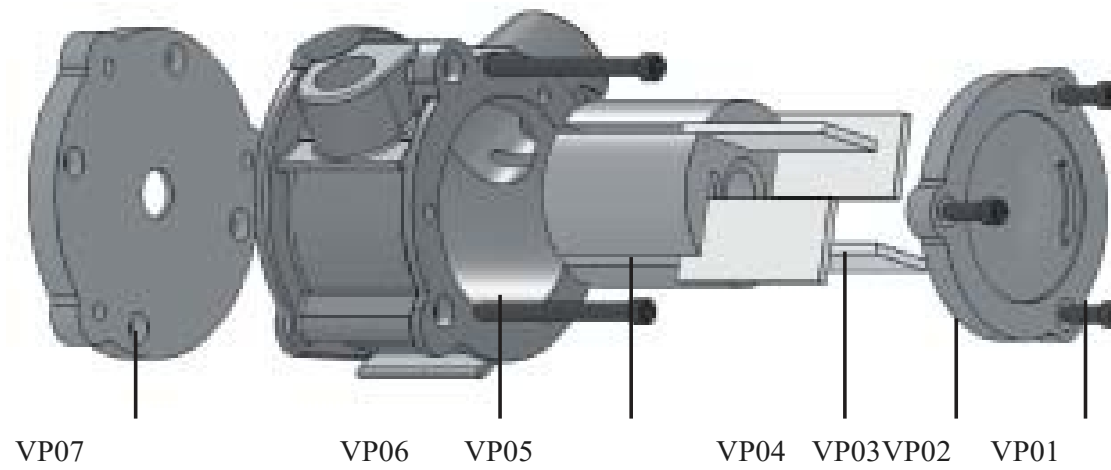
- 1.1. Trebuie să citiți “manualul de instrucțiuni” al aparatului de muls, înainte de utilizarea acestuia.
- 1.2. Trebuie să verificați linia de alimentare. Dacă priza nu are împământare și o putere de 220 volți, trebuie să le asigurați dvs. În caz contrar, dumneavoastră și animalul dumneavoastră puteți suferi răni cauzate de electricitate.
- 1.3. Nu spălați motorul electric. Puteți curăța cu ajutorul tampoanelor umede. Dacă motorul se udă din orice motiv, nu utilizați motorul până nu se usucă.
- 1.4. Înainte de a utiliza aparatul pentru prima dată, trebuie să spălați piesele prin care trece laptele (garniturile de cauciuc, furtunurile de lapte) cu apă caldă și detergent de curățare. În final repetați acțiunea cu apă rece curată.
- 1.5. Nu păstrați aparatul în loc umed și prăfuit sau în hambar, pe o perioadă îndelungată. Păstrați-l într-un alt loc, după muls, într-un loc sigur. Acest lucru ajută la utilizarea în siguranță a aparatului.
- 1.6. Nu folosiți ulei pentru aparatul dumneavoastră.
- 1.7. Trebuie să închideți capacul mic de sus, dacă este deschis.

SCHEMA ELECTRICĂ

1450 d/d 220V 50 Hz

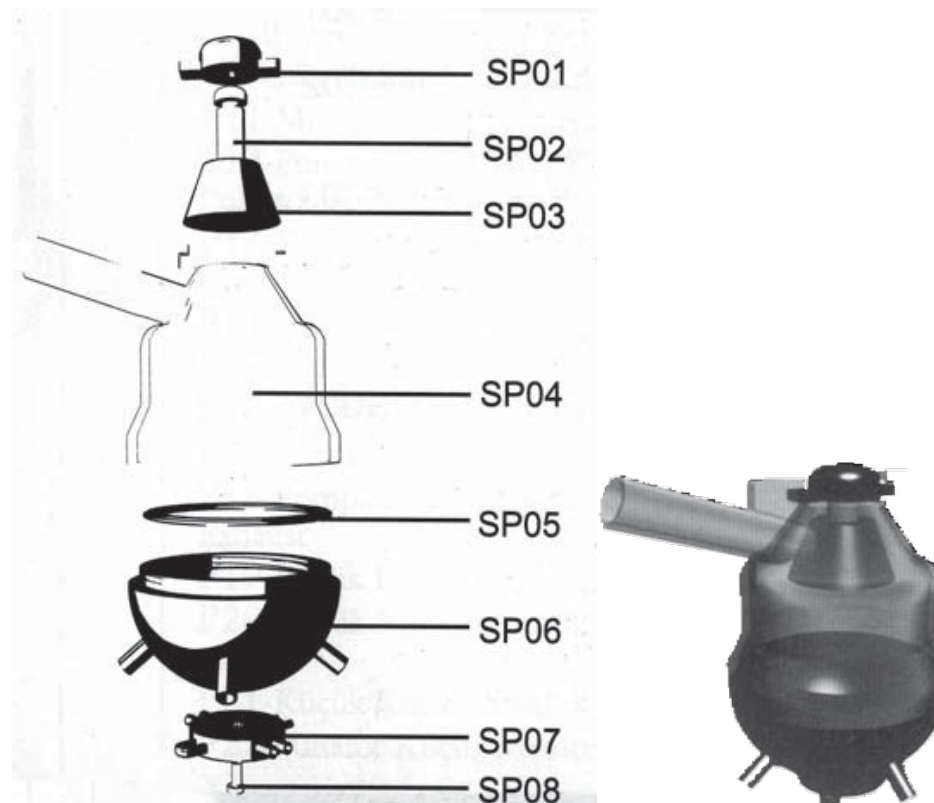


POMPĂ DE VID



VP01 Șurub capac mic; VP02 Capac flip-flop; VP03 Palet de grafit; VP04 Rotor (sus); VP05 Șurub corp; VP06 Corpul pompei de vacuum; VP07 Capac mare (jos).

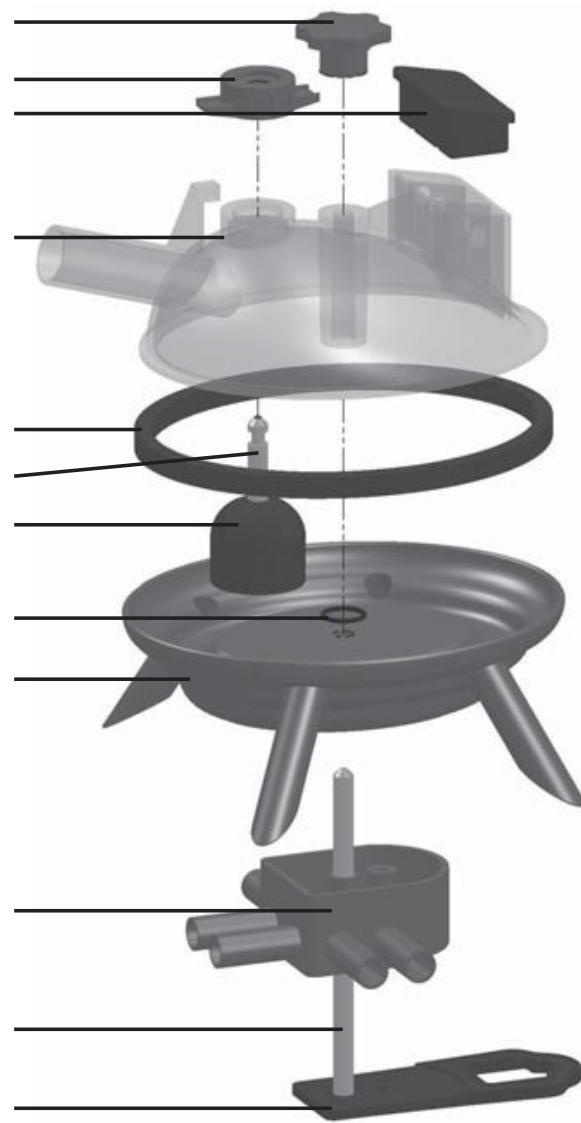
BRAȚ DE MULS



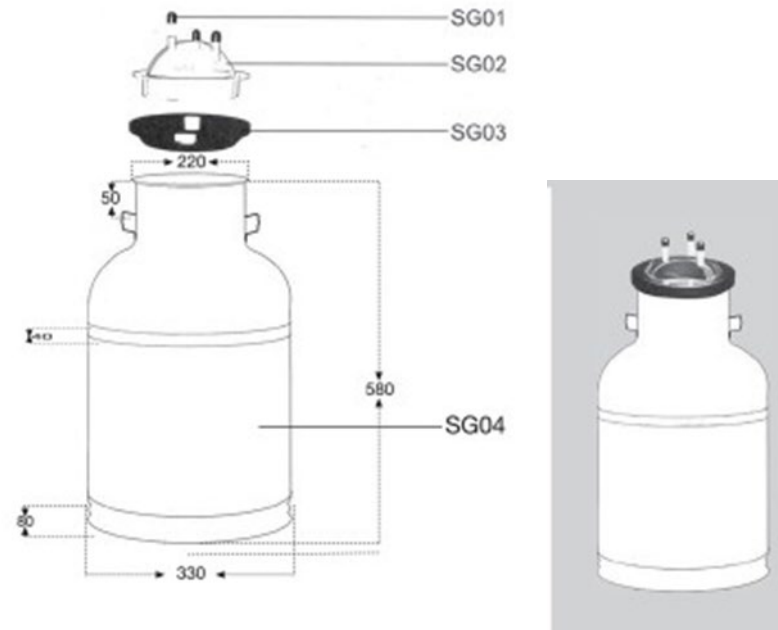
SP01 Brat fluture; SP02 Pivot rezistent la rugină pentru brat; SP03 Sfera bratului; SP04 Capac transparent pentru brat; SP05 Garnitură; SP06 Corpul bratului; SP07 Dispersia pulsului pentru brat; SP08 Șurub de dispersie a pulsului pentru brat.

GHEARĂ CU BRAȚE DE MULS –PALET DE GRAFIT

- C01 –Piuliță de plastic pentru conectare**
- C02 – Capul dopului**
- C03 –Garnitură de impact braț**
- C04 –Capac superior transparent**
- C05 –Garnitură brațului**
- C06 – Știft de oprire**
- C07 –Garnitură de cauciuc**
- C08 –Inel „O” al brațului**
- C09 – Partea de jos a brațului**
- C10 –Dispensor de aer braț**
- C11 – Pivotal de conexiune braț**
- C12 –Suport braț**

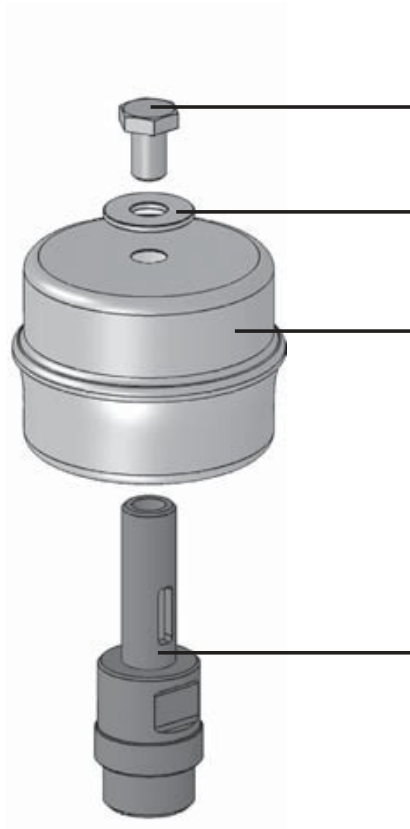


BIDON DE LAPTE



- SG01 – Dop**
- SG02 – Capac bidon**
- SG03 – Garnitură capac bidon**
- SG04 – Găleată de lapte**

EVACUAREA

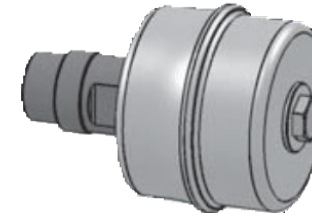


E 01

E 02

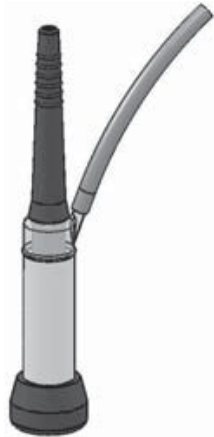
E 03

E 04

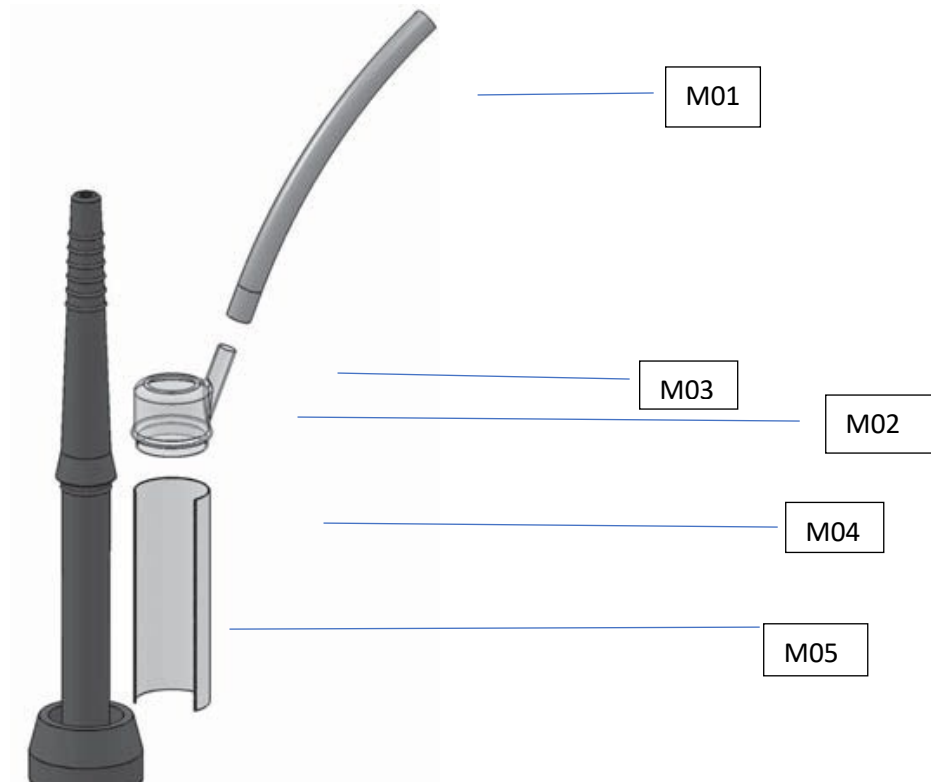


E 01 Şurub; E 02 Şaibă; E 03 Corp de evacuare; E 04 Pivot de evacuare

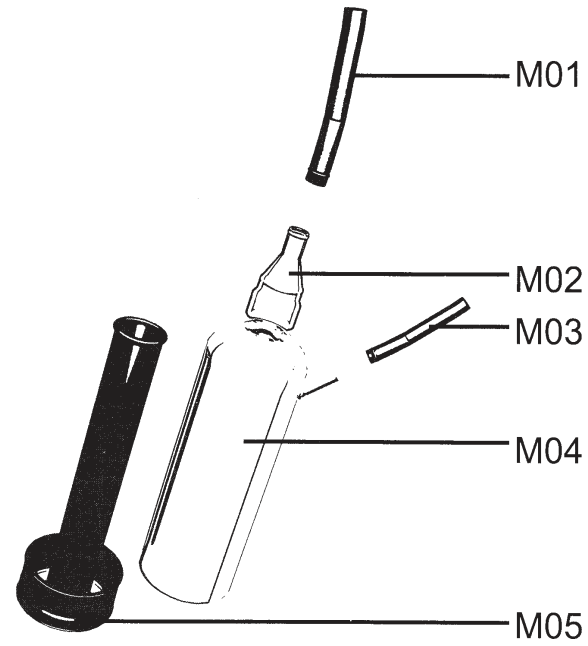
Garnitură



- M01 – Furtun lung pentru lapte**
- M02 – Sticlă lapte**
- M03 – Furtun de aer, scurt**
- M04 – Nichel cromat**
- M05 – Tub izolație**

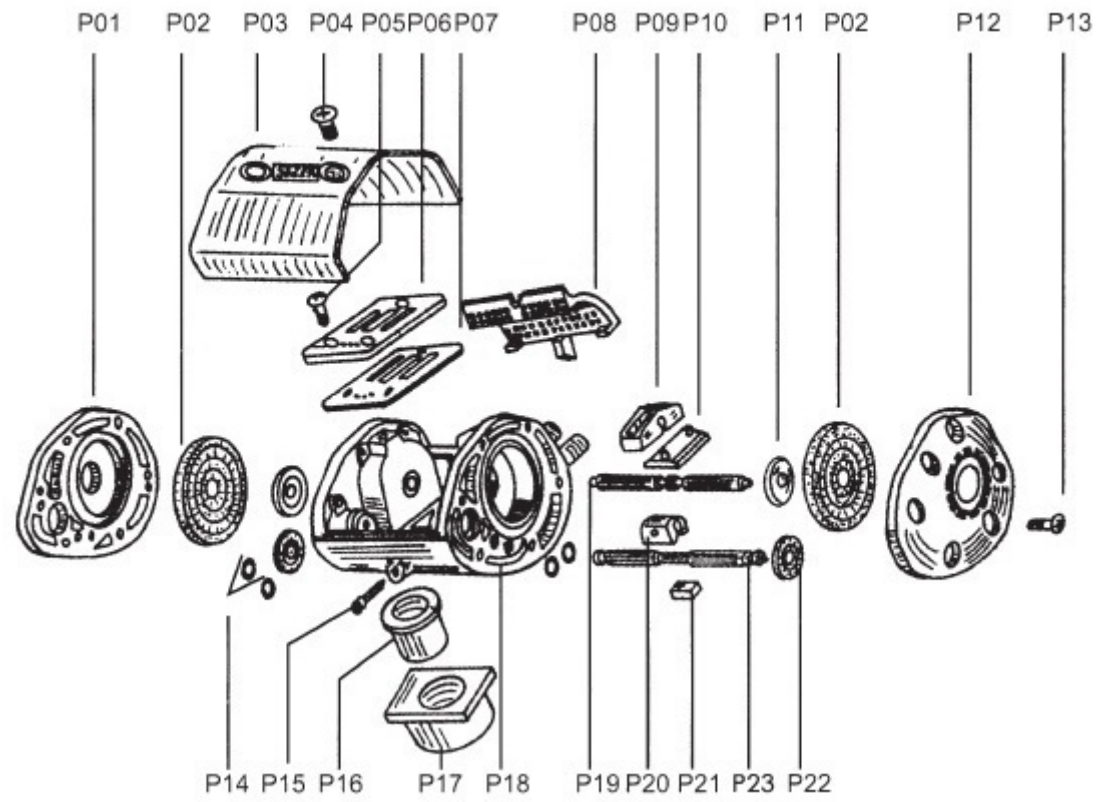


Garnitură



- M01 – Furtun lung pentru lapte**
- M02 – Sticlă lapte**
- M03 – Furtun de aer, scurt**
- M04 – Nichel cromat**
- M05 – Tub izolație**

PULSATOR



PULSATOR

- P1 – Capacul lateral al corpului pulsatorului
- P2 – Membrană mare Pulsator
- P3 - Capac superior antirugină al pulsatorului
- P4 - Șurub de fixare a capacului superior al pulsatorului
- P5 - Șurub de fixare a plăcii sinterizate
- P6 – Placă sinterizată
- P7 - Garnitura plăcii sinterizate
- P8 – Placă pulsator
- P9 – Bloc mare de fixare a glisierii
- P10 – Glisieră
- P11 – Capac pivot
- P12 – Capac lateral al corpului pulsatorului (dreapta)
- P13 – Șurub de fixare a capacului lateral
- P14 – Inel O de fixare a capacului lateral
- P 15 – Șurub de reglare a pulsatorului
- P16 – Bucșa adaptorului pulsatorului
- P17 - Adaptorul pulsatorului
- P18 – Corpul pulsatorului
- P19 – Arbore glisant mare
- P20 – Bloc mic de fixare a glisierii
- P21 – Glisieră mică
- P22 – Membrană mică Pulsator
- P23 - Arbore glisant mare

2.0. REGULI PENTRU MULS

2.1. REGULI GENERALE

Pentru a realiza corect și complet procedura de muls

2.1.1. Vacile trebuie mulse de 2, 3 sau 4 ori pe zi, la intervale egale, în funcție de producția de lapte.

2.1.2. Mulsul trebuie făcut în cel mai scurt timp posibil și în conformitate cu procedura.

2.1.3. Vacile cu mastită trebuie mulse la sfârșit.

2.1.4. Înainte de muls, în timpul mulsului trebuie administrate furaje lejere, furajele succulente și aromatice trebuie administrate după muls.

2.1.5. Trebuie acordată atenție curățeniei animalelor care vor fi mulse, îngrijirea acestora trebuie efectuată în mod regulat.

2.1.6. Vacile trebuie monitorizate sanitar constant, vaccinările și tratamentele trebuie efectuate în mod regulat.

2.1.7. Ca agenți de curățare se utilizează săpun și alți agenți de curățare, în forma lichidă sau pulbere.

2.1.8. Ca dezinfectante ar trebui utilizate substanțe care conțin clor (pastă de var) și substanțe dezinfectante speciale pentru lapte.

2.1.9. Pentru dezinfectarea mamelonului trebuie utilizate soluții de 0,5% - 1 iod, 4% hipoclorură, 0,5% amestec cu clor și alte soluții antiseptice speciale.

2.1.10. Curățarea hambarului trebuie făcută înainte ca animalele să fie duse la hambar, nu în timpul mulsului.

2.1.11. Hambarul trebuie să fie aerisit.

2.1.12. În locul unde se realizează mulsul, podeaua trebuie să fie etanșă, netedă și fără crăpături, înclinată pentru a se scurge apa, aerul trebuie să fie curat și inodor.

2.2. PREGĂTIREA APARATULUI PENTRU MULS



2.2.1. Închideți capacul găleții și asigurați-vă că nu există aer în interior.

2.2.2. Trageți în sus brațul fluture. (Figura 1)

2.2.3. Așteptați până ce manometrul ajunge la 0,44 – 0,45 bari apoi porniți aparatul.

2.2.4. Dacă indicatorul manometrului este la o valoare scăzută sau ridicată, trebuie să reglați de la regulator.

2.2.5. La aparatul dublu de muls, deschideți supapa pe partea pe care îl veți folosi și lăsați pulsatorul să funcționeze. Când presiunea aerului crește în aparat, pulsatorul va începe să funcționeze.

2.2.6. Numărul pulsațiilor ar trebui să fie de 55-60 pulsație/minut. Dacă este necesar, reglați cu șurubul de reglare a pulsatorului. (Figura 2)

Figura 1

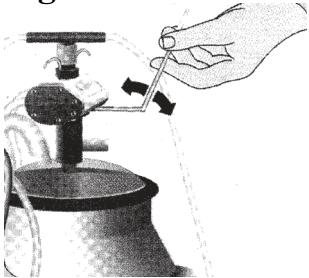


Figura 2

Acum aparatul dumneavoastră este pregătit pentru muls.

2.3. PREGĂTIREA VACILOR PENTRU MULS

Pentru a crește producția de lapte și pentru a obține lapte curat și sănătos, trebuie să vă pregătiți animalul înainte de muls.

2.3.1. Efectuați mulsul la aceeași oră în fiecare zi.

2.3.2. Curățați mameloanele animalului masându-le cu ajutorul unui burete moale, înmuiat în apă caldă, chiar înainte de muls. (Figura 3)

2.3.3. Pentru ca vaca să dea lapte, trebuie masată. Acest masaj trebuie efectuat pe uger sau laptele supt de vițel stimulează țesuturile sensibile din zonă, iar laptele este împins în partea inferioară a ugerului.

2.3.4. Lăsa-ți să curgă câteva picături de lapte de la fiecare mamelon într-un recipient separat. Primul lapte muls este de obicei contaminat, nu se amestecă în laptele care urmează să se mulgă deoarece îl va contamina. (Figura 4)

2.3.5. Primul muls vă poate arăta dacă vaca are o boală sau nu.

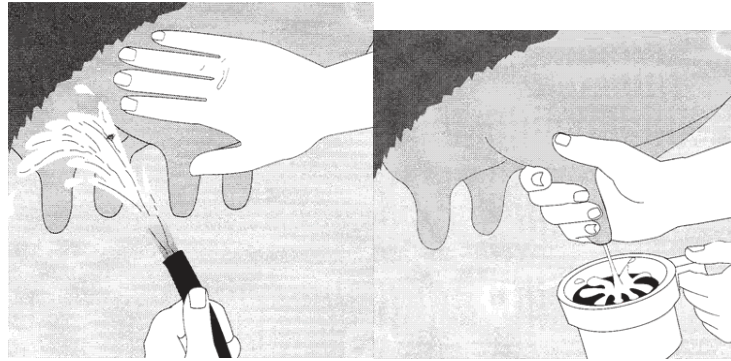


Figura 3

Figura 4

3.0. PROCESUL DE MULS

3.1.1. Luați brațul de muls în mâna stângă și întoarceți-l cu susul în jos. Garniturile se vor atașa automat. (Figura 5)

3.1.2. Împingeți brațul fluture deasupra tăvii de lapte. (Figura 6)

3.1.3. Atașați garniturile una câte una, fără a sufla aer (prin apăsarea furtunului cu lapte scurt în jos și îndoirea acestuia). (Figura 7)

3.1.4. Urmăriți fluxul de lapte care vine din duze prin fereastra de lapte de la capătul garniturii.

3.1.5. Timpul de muls diferă, de obicei, de la vacă la vacă. Cu toate acestea, timpul mediu de mulgere variază între 5-7 minute.

3.1.6. În timp ce aparatul și pulsatorul funcționează, mișcarea este așa cum se arată (Figura 8).

3.1.7. Puteți observa că mulsul s-a terminat prin brațul de muls și furtunurile transparente de lapte. Dacă nu vine lapte din furtun, procesul de muls s-a încheiat.

3.1.8. Când mulsul se termină, trageți brațul fluture de deasupra tăvii de lapte în jos. Desprindeți ușor garniturile de pe mameloane.

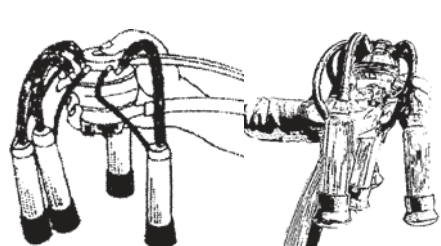


Figura 5



Figura 6



Figura 7



Figura 8

3.2. AVERTISMENTE

3.2.1. Unele vaci nu sunt obișnuite să fie mulse cu aparatul. Din această cauză trebuie să verificați dacă în mameloane există sau nu lapte. (Figura 9)

3.2.2. Aveți grijă să goliți gălețile înainte de a se umple complet. Altfel, pompa de vacuum se va defecta datorită laptelui ce va intra înapoi.

3.2.3. Urmăriți curgerea laptelui prin capacul transparent al brațului de muls, indicatorul de curgere și furtunul de lapte. Când mulgerea se încheie trageți dopul de vacuum și scoateți echipamentul de muls. (Figura 10)

3.2.4. GARNITURILE TREBUIE SCHIMBATE LA FIECARE 6-8 LUNI. TREBUIE CURĂȚATE DUPĂ ÎNCHEIEREA PROCESULUI DE MULS.

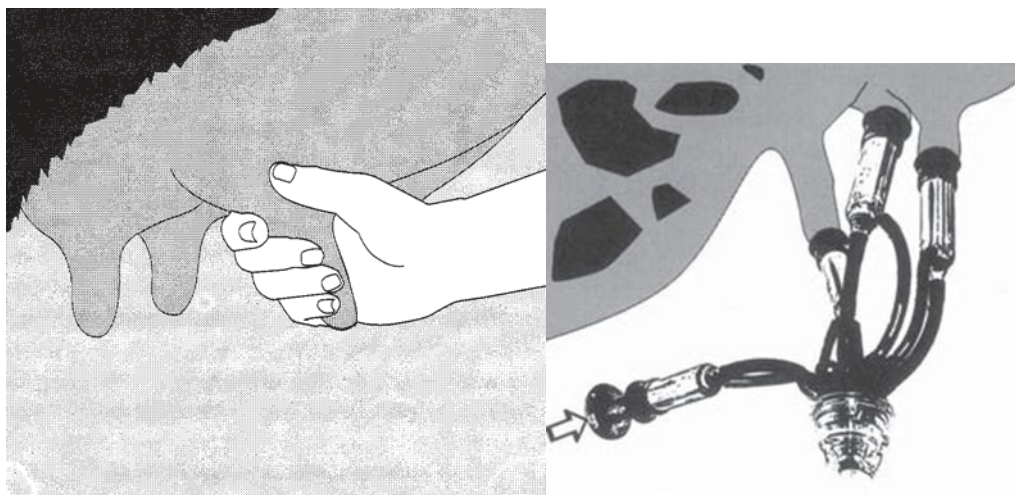


Figura 9 Figura 10

4.0. CURĂȚAREA APARATULUI

- 4.1. Pentru a face o curățare corectă, nu trebuie să existe nicio deteriorare a furtunului de cauciuc și aer.
- 4.2. Aparatele de muls trebuie păstrate în locuri răcoroase, unde piesele nu se deteriorează.
- 4.3. La spălarea aparatului de muls trebuie folosită apă caldă. Acest lucru se realizează prin punerea garniturilor în apă caldă și pornirea aparatului ca pentru muls. (Figura 11)
- 4.4. Evacuați apa colectată în găleată și spălați-o. Nu amestecați acea apă cu lapte.
- 4.5. Curățarea garniturilor se va face de mai multe ori pe săptămână cu o perie.
- 4.6. Furtunurile transparente de lapte sunt curățate cel puțin o dată pe săptămână cu o perie lungă.
- 4.7. Curățarea rezervorului de vacuum, o dată pe lună, se face prin deschiderea capacului lateral. (Figura 12)
- 4.8. Nu lubrifiați, niciodată, nicio parte a aparatului.
- 4.9. Dacă curățarea aparatului nu se efectuează în mod corect, laptele se va altera.

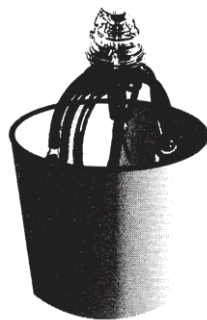


Figura 11

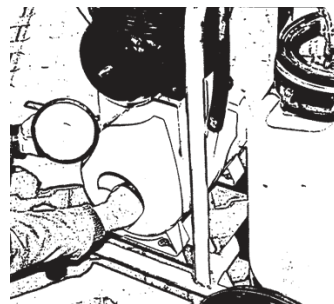
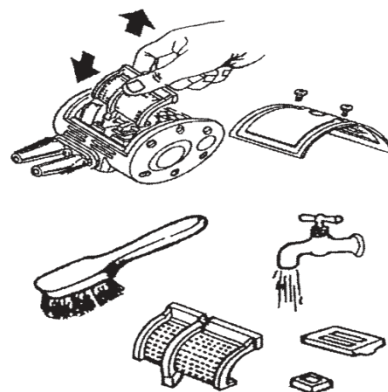


Figura 12

5.0. CURĂȚAREA PULSATORULUI

- 5.1. Curățați filtrul pulsatorului prin deschiderea lunară a capacului superior al pulsatorului.
- 5.2. Curățați interiorul pulsatorului cu apă caldă și o periuță de dinți curată. Nu închideți pulsatorul înainte de a se usca.
- 5.3. Nu folosiți ulei pentru pulsator.
- 5.4. Nu deschideți capacul lateral al pulsatorului.
- 5.5. Pentru orice problemă, vă rugăm să apelați serviciul clienți.



6.0. SFATURI

Pentru o funcționare regulată și pentru longevitatea aparatului dumneavoastră.

6.1. Curățați aparatul în mod regulat.

6.2. Utilizați aparatul cu o priză împământată, realizată de un electrician de specialitate.

6.3. Nu lubrifiați nicio parte a aparatului.

6.4. Nu spălați motorul electric. Când se defectează, chemați un electrician calificat. (Fabricarea motoarelor electrice este acoperită de garanția companiei)

6.5. Este normal ca pompa și evacuarea să se încălzească. Dacă apar probleme, apălați serviciului clienți.

6.6. Nu loviți găleata și curățați-o numai cu material din fibre și burete.

6.7. Verificați frecvent componentele din cauciuc ale aparatului. Când duzele sunt crăpate sau prezintă găuri, laptele ajunge la pompa de vacuum și provoacă defectarea aparatului.

6.8. Nu încercați să deschideți capacul găleții imediat după muls, înainte de a se evacua aerul din interior.

**NU EXISTĂ NICIO PIESĂ A APARATULUI CARE NECESITĂ LUBRIFIERE.
NU FOLOSIȚI ULEI!**

CAUZELE DEFECȚIUNII

PULSATORUL NU FUNCȚIONEAZĂ

Deschideți capacul pulsatorului și puneți toate piesele mici pe podea.

Pulsatorul funcționează încet.

CONSTATARE	REZOLVARE
Furtunul circulator dintre uger și pulsator nu este conectat.	Conectați-l
Furtunul este murdar.	Curățați-l
Șurubul de reglare a pulsatorului este îndreptat prea mult spre dreapta.	Întoarceți-l la stânga
Pulsatorul este contaminat cu praf, apă sau lapte.	Demontați și curățați
Diafragma este deteriorată.	Puneți una nouă
Filtrul din interiorul pulsatorului este contaminat.	Demontați și curățați
Șurubul de reglare a pulsatorului este strâns prea mult în dreapta.	Rotiți șurubul de reglare puțin spre stânga
Conducta de evacuare este murdară.	Curățați-o
Mulsul nu funcționează la capacitatea sa maximă.	Măriți vacuumul
Furtunul este deteriorat.	Schimbați-l
Garnitura duzei sau furtunul pulsator este slăbită sau ruptă.	Comprimați sau înlocuiți
Ar putea fi o problemă cu șurubul de reglare. S-ar putea să fie slăbit.	Comprimați în măsura corespunzătoare
Filtrul de aer este murdar.	Verificați și curățați conductele de aer.

CONSTATARE**REZOLVARE**

Pierderi de aer în părțile de vacuum	Corecți
Regulatorul de vacuum este deplasat	Corecți
Regulatorul de vacuum este contaminat	Curățați-l
Este posibil ca pompa să ia apă.	Scoateți pompa și curățați-o cu benzină (doar in service)
Presiunea ar putea fi scăzută	Reglați vacuumul (400 mm/hg)
Garniturile duzei de muls, furtunul pulsatorului, furtunul de lapte sunt defecte.	Schimbați-le
Furtunul de lapte ar putea fi prea rigid.	Schimbați-l
Cale de vacuum este înfundată	Curățați-o
Furtun înfundat	Evacuați aerul apăsând ușor garnitura duzelor de muls.
Garnitura capacului ar putea fi prea dură	Introduceți în apă clocotită timp de 15 minute
Garnitura capacului nu se potrivește	Schimbați-o

MANOMETRUL NU INDICĂ SAU VACUUMUL NU ATINGE UN NIVEL SUFICIENT.

Garnitura nu se fixează pe uger

Debitul de lapte pe furtun este foarte lent.

Capacul găleții nu fixează găleata.

PIESE DE SCHIMB

Când aveți nevoie de orice piesă pentru aparatul de muls, comandați în conformitate cu numerele de cod din lista de piese din dreapta.
Aparatul nostru este de producție complet internă.

COD	NUMELE PIESEI
0001	Rezervor de vacuum
0002	Pompa de vacuum (fără motor)
0003	Pulsator
0004	Trusă de reparare a pulsatorului
0005	Braț de muls
0006	Capac transparent pentru braț
0007	Braț fluture
0008	Garnitură braț
0009	Garnitură braț
0010	Regulator vacuum
0011	Pompa de evacuare
0012	Capac găleată
0013	Găleata lapte
0014	Garnitură uger
0015	Manometru
0016	Furtun scurt de lapte
0017	Supapă
0018	Furtun transparent
0019	Grafit
0020	Furtun scurt de aer
0021	Perie de curățat