

Instrucțiuni de utilizare pentru despicător de bușteni orizontal














98TH351




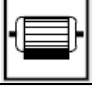







Felicitări pentru achiziționarea produsului marca THOR. Înainte de a folosi acest produs, vă rugăm să citiți cu atenție manualul producătorului!

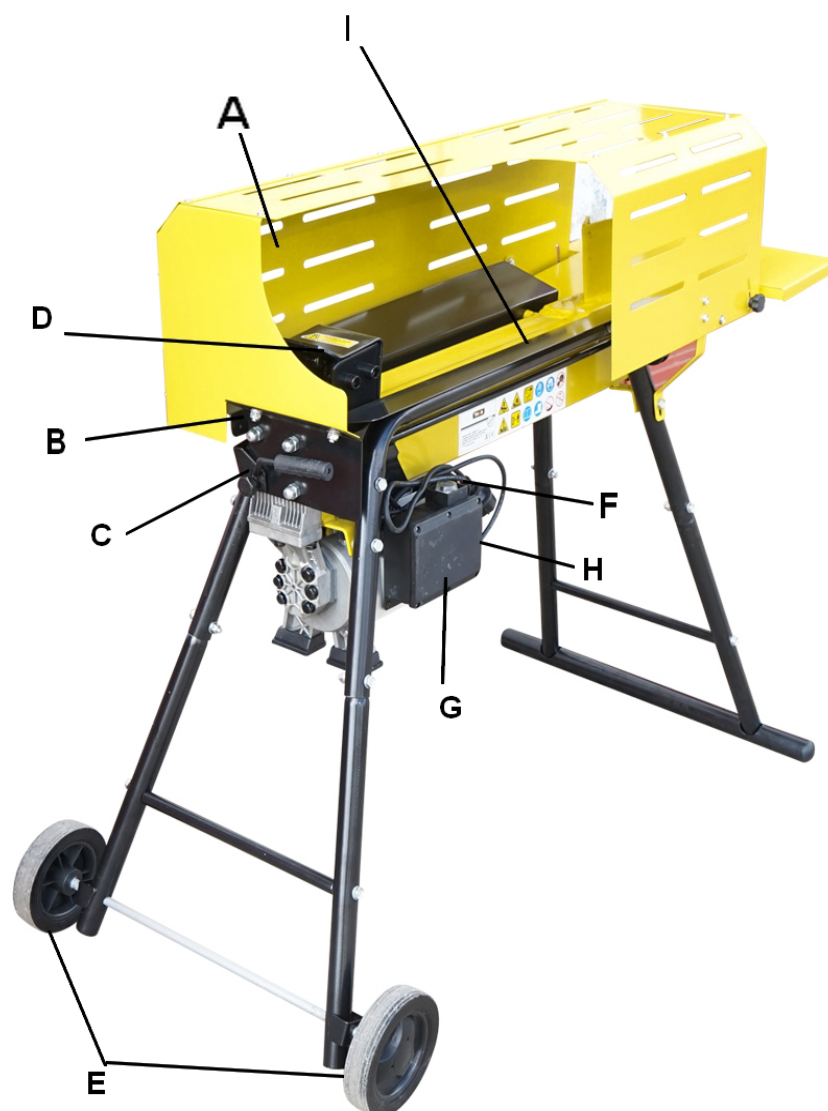
Acest manual conține informații importante cu privire la siguranță, instalare, utilizare, întreținere, depozitare și depanare. Păstrați instrucțiunile într-un loc sigur pentru a putea găsi informațiile pe viitor sau pentru fi utile altor utilizatori. Având în vedere dezvoltarea tehnologică constantă și adaptarea la cele mai noi standarde de exigență ale UE, pot apărea unele diferențe în acest manual. Fotografii sunt doar în scop ilustrativ și pot să nu se potrivească exact cu produsul. Nu se poate aduce nici o plângere legală asociată cu acest manual de utilizare. Pentru orice nelămurire, contactați importatorul sau distribuitorul.

SIMBOLURI DE SIGURANȚĂ

	<p>Produsul dvs. trebuie folosit cu atenție. În acest sens, au fost amplasate etichete pe produs, pentru a vă reaminti în imagini principalele precauții ce trebuie luate în timpul utilizării. Semnificația lor este explicată mai jos.</p>
	<p>Aceste etichete sunt considerate o parte a produsului și nu pot fi îndepărtate sub nicio formă de pe produs.</p> <p>ATENȚIE: Păstrați simbolurile de siguranță clare și vizibile pe produs. Înlocuiți simbolurile dacă lipsesc sau sunt ilizibile.</p>
	<p>Înțelegerea corespunzătoare a acestor simboluri vă va permite să folosiți produsul mai bine și mai sigur. Vă rugăm să le citiți și să le rețineți semnificația.</p>
	<p>Următoarele simboluri de avertizare vă reamintesc de măsurile de precauție pe care trebuie să le luați când folosiți produsul</p>
	<p>Citiți manualul de instrucțiuni</p>
	<p>Folosiți protecție pentru ochi și urechi</p>
	<p>Folosiți mănuși de protecție</p>
	<p>Purtați încălțăminte anti-derapantă</p>
	<p>Atenție! Tensiuni periculoase. Risc de șoc electric!</p>
	<p>Nu folosiți produsul în ploaie și nu-l lăsați în exterior când plouă.</p>
	<p>Nu demontați sau dezactivați dispozitivele de siguranță.</p>
	<p>Debarasați corespunzător uleiul uzat (la un punct de debarasare local). Uleiul uzat nu trebuie turnat în sol sau în sistemul de canalizare, sau amestecat cu alte deșeuri.</p>
	<p>Deconectați întotdeauna produsul de la priză înainte de a curăța, verifica, repara sau când acesta este deteriorat sau blocat.</p>
	<p>Nu încercați să eliberați buștenii despicați cu mâinile dvs.</p>
	<p>Risc de tăiere și zdrobire! Nu atingeți niciodată suprafețele periculoase când lama de despicare este în mișcare.</p>
	<p>Înainte de fiecare utilizare, vă rugăm să destrângeți șurubul de aerisire. Strângeți înainte de</p>

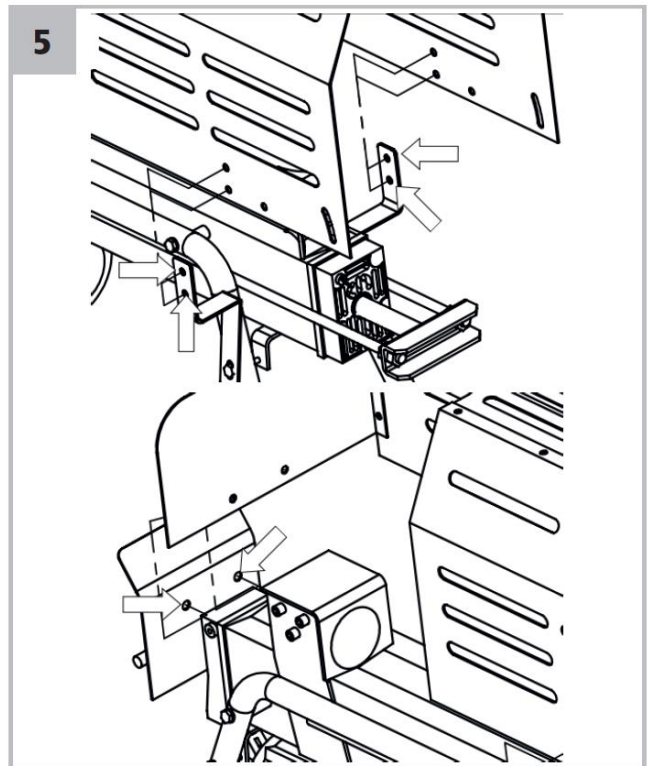
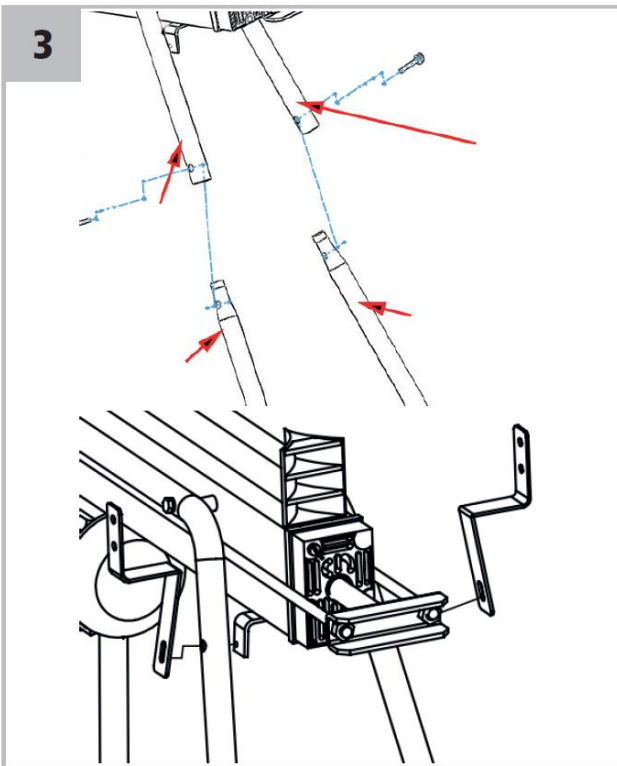
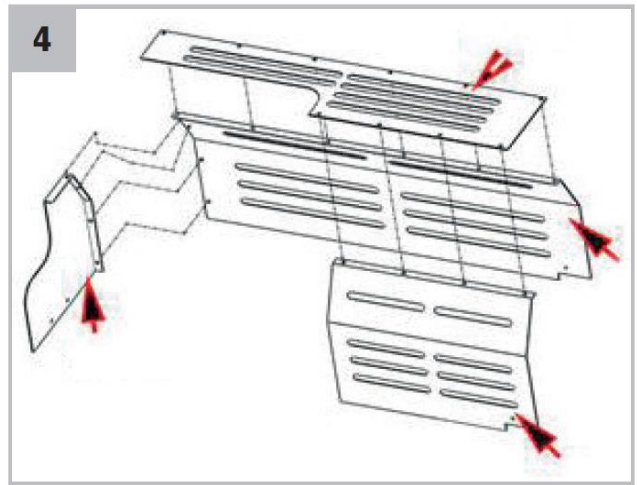
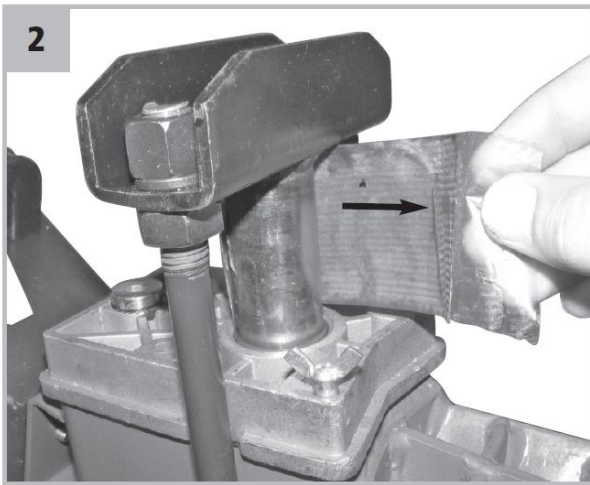
	transport.
	Tensiune
	Diametrul maxim al buștenilor
	Forța de despicare
	Putere motor
	Lungimea maximă a bușteanului
	Greutate
	Când utilizați acest despicător, nu vă așezați mâinile sub cuțitele de despicare.
IP54	Nivelul de protecție
	Nu debarasați produsele electrice împreună cu resturile menajere.
	Date LWA cu privire la nivelul acustic în dB
CE	Produsul este în conformitate cu standardele UE în vigoare.
IAN	Numărul Articolului de Identificare

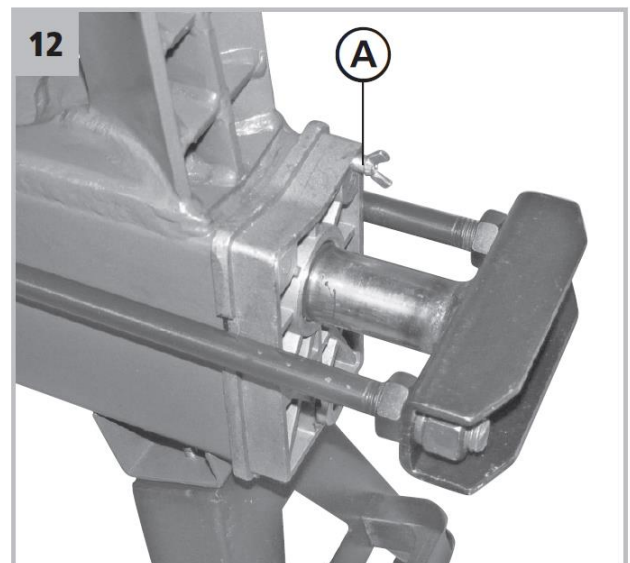
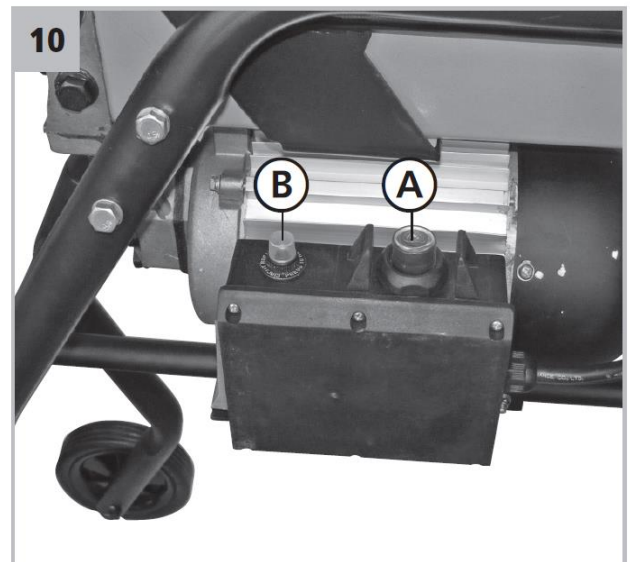
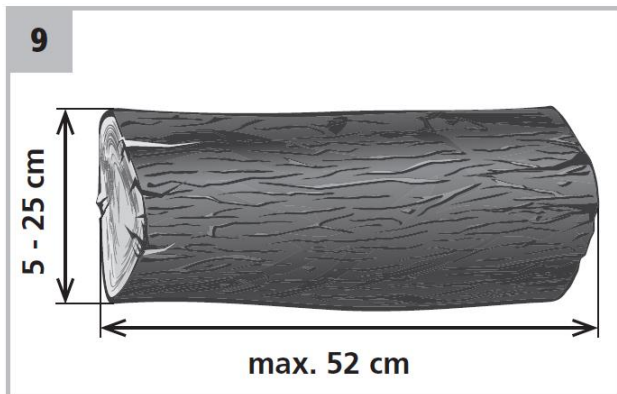
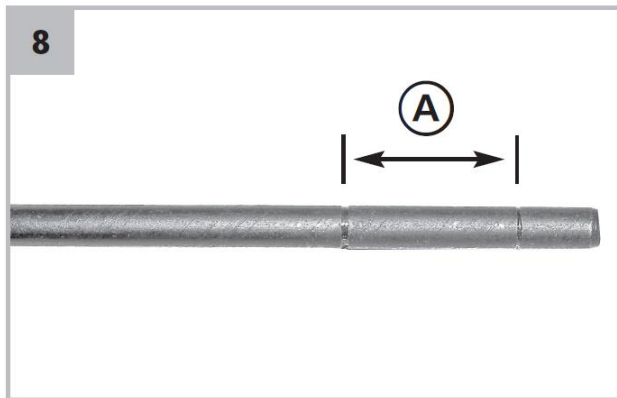
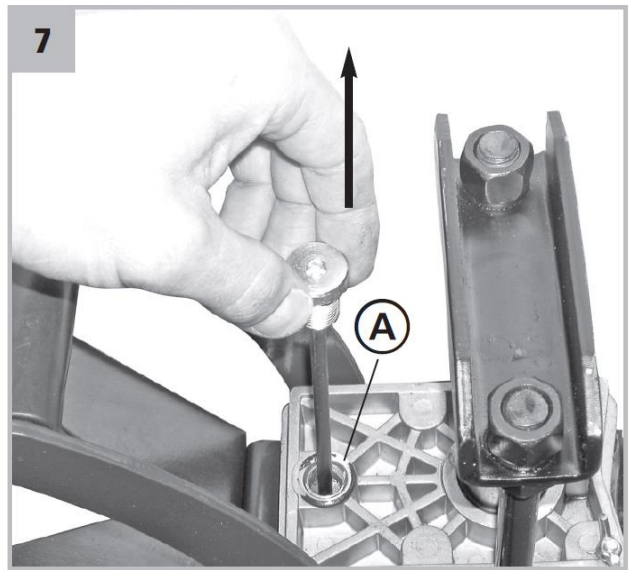
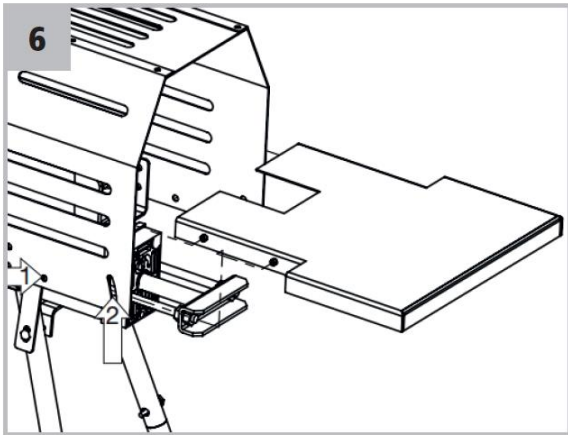
DESCRIEREA PRODUSULUI



(A)	Compartiment de încărcare a buștenilor
(B)	Apărătoarea manetei de control
(C)	Manetă de control sistemul hidraulic
(D)	Placa de presiune
(E)	Roți
(F)	Comutator
(G)	Carcasa butonului cu apăsare
(H)	Motor
(I)	Plăcile de susținere a buștenilor

GHID DE ILUSTRAȚII





SPECIFICAȚII

Model	98TH351
Tensiunea nominală	230 V ~
Frecvența nominală	50 Hz
Puterea nominală	2000 W
Presiune	5 t
Grosimea maximă a bușteanului	25 cm
Lungimea maximă a bușteanului	52 cm
Greutatea produsului	57 kg
Clasa de protecție	IP 54
Capacitate aprox. a uleiului hidraulic	3,5 l
Accesorii	Suport
Condiții de utilizare	
Temperatura aerului în timpul utilizării	+ 5 °C - + 40 °C
Altitudine (asl)	< 1000 m
Umiditatea la 40 °C	< 50 %
Specificațiile pot suferi modificări fără o notificare în prealabil	

MANUAL DE UTILIZARE

Citiți toate instrucțiunile înainte de utilizarea acestui produs. Păstrați manualul într-un loc sigur pentru a găsi informații pe viitor sau pentru alți utilizatori.

Vă rugăm să vă familiarizați cu următoarele informații pentru a preveni eventuale defecțiuni la produs, leziuni utilizatorului, pagube materiale sau deces.

Atenție: Acest produs nu a fost conceput pentru a fi utilizat de către persoane (inclusiv copii) cu capacități fizice, senzoriale și mentale reduse, sau fără experiență și cunoștințe, decât dacă sunt supervizați și instruiți cu privire la utilizarea produsului în siguranță.

CONȚINUT

SIMBOLURI DE SIGURANȚĂ

DESCRIEREA PRODUSULUI

GHID DE ILUSTRAȚII

SPECIFICAȚII

CONDIȚII DE UTILIZARE

INSTRUIRE

INSTRUCȚIUNI DE SIGURANȚĂ

PREGĂTIREA

SIGURANȚA ELECTRICĂ

CERINȚE ELECTRICE

ECHIPAMENT DE PROTECȚIE

MĂSURI PREVENTIVE ȘI PRIMUL AJUTOR

RISCURI REZIDUALE

DESPACHETAREA

ASAMBLAREA

INSTALAREA PRODUSULUI

VERIFICAREA / COMPLETAREA CU ULEI HIDRAULIC

PRESIUNEA

ÎNAINTE DE UTILIZARE

UTILIZAREA

ÎNTREȚINERE ȘI DEPOZITARE

PLANUL DE ÎNTREȚINERE

CURĂȚAREA

ÎNLOCUIREA ULEIULUI HIDRAULIC

ASCUȚIREA PANEI DE DESPICARE

DEPOZITAREA

TRANSPORT

DEPANARE

SERVICE SI PIESE DE SCHIMB


DEBARASARE


GARANȚIA PRODUSULUI


CONFIRMAREA FAMILIARIZĂRII CU UTILIZAREA PRODUSULUI


DECLARAȚIA DE CONFORMITATE

Acordați o atenție deosebită instrucțiunilor evidențiate mai jos:

 **AVERTIZARE!** Acest cuvânt de avertizare indică o situație ce se poate dovedi periculoasă și avea ca rezultat moartea sau o accidentare serioasă, dacă nu este respectat.

 **ATENȚIE:** Un cuvânt de avertizare. Dacă nu se respectă instrucțiunile, vă avertizăm cu privire la un posibil pericol de leziune minoră și/sau deteriorarea produsului și a proprietății.

 Mesaj important.

 **Notă:** Furnizează informații utile.

CONDIȚII DE UTILIZARE

ATENȚIE! VĂ RUGĂM SĂ CITIȚI INSTRUCȚIUNILE DE UTILIZARE! Citiți toate instrucțiunile înainte de utilizare. Acordați o atenție deosebită instrucțiunilor de siguranță.

NERESPECTAREA INSTRUCȚIUNILOR ȘI A MĂSURILOR DE SIGURANȚĂ POATE AVEA CA REZULTAT DETERIORAREA PRODUSULUI SAU ACCIDENTĂRI SERIOASE, CHIAR FATALE.

Dacă observați deteriorări din timpul transportului sau despachetării, anunțați-vă imediat furnizorul. **NU UTILIZAȚI PRODUSUL.**

TERMENI ȘI CONDIȚII DE UTILIZARE SPECIFICE

Acest produs este aprobat exclusiv pentru a fi utilizat:

- pentru a despica lemn de foc după cum este descris în aceste instrucțiuni.
- în conformitate cu instrucțiunile descrise și cele de siguranță specificate în acest manual de utilizare

Orice altă utilizare nu este conform scopului prevăzut.

Dacă produsul este utilizat în alt scop decât cel prevăzut sau dacă este făcută o modificare neautorizată, garanția legală și responsabilitatea pentru defecte, precum și răspunderea din partea producătorului, vor fi anulate.

Nu suprasolicitați produsul! A se utiliza doar la puterea la care a fost conceput. Un produs conceput pentru un anumit scop va avea performanțe mai bune și este mai sigur decât unul care are o funcție asemănătoare. De aceea, utilizați întotdeauna produsul potrivit pentru un anumit scop.

Vă rugăm să rețineți că produsul nostru nu a fost proiectat pentru utilizarea în aplicații comerciale sau industriale. Garanția va fi anulată dacă produsul este utilizat în aplicații comerciale sau industriale, afaceri sau în scopuri asemănătoare.

Atunci când este necesar, respectați îndrumările și reglementările legale pentru a preveni un accident în timpul utilizării.

Utilizatorul este responsabil pentru daunele cauzate terților și proprietății acestora.

ATENȚIE! Nu utilizați niciodată produsul dacă în apropiere sunt alte persoane, mai ales copii sau animale de companie.

ATENȚIE! Păstrați acest manual la îndemână, pentru a-l putea reciti mai târziu, ori de câte ori aveți o întrebare. Dacă nu înțelegeți una dintre aceste instrucțiuni, contactați dealer-ul dvs. Dacă produsul este împrumutat altei persoane, trebuie să includeți și manualul.

INSTRUIREA

Toți utilizatorii trebuie să primească o instruire corespunzătoare cu privire la utilizarea, ajustarea și utilizarea produsului, inclusiv operațiunile interzise.

ATENȚIE! Acest produs nu a fost conceput pentru a fi utilizat de acele persoane cu capacități fizice, senzoriale sau mentale reduse, lipsite de experiență și cunoștințe - decât dacă aceștia sunt supravegheați de o persoană responsabilă pentru siguranța lor sau dacă persoana respectivă a învățat să utilizeze produsul. Produsul nu a fost conceput pentru a fi utilizat de copii și persoane cu o mobilitate redusă și cu o condiție fizică slabă. Le recomandăm femeilor însărcinate să contacteze un doctor înainte de a utiliza acest produs.

- Respectați reglementările naționale/locale cu privire la orele de lucru (vă rugăm să contactați autoritățile locale).

INSTRUCȚIUNI DE SIGURANȚĂ

ATENȚIE! Nerespectarea acestor instrucțiuni poate avea ca rezultat un șoc electric, un incendiu și/sau leziuni grave.

Utilizarea unor alte accesorii sau atașamente decât cele specificate în manualul de utilizare, poate cauza leziuni.

- Familiarizați-vă cu produsul dvs. Citiți cu atenție manualul de instrucțiuni. Obișnuiți-vă cu aplicările și limitele sale, precum și pericolele implicate atunci când se utilizează acest produs. Familiarizați-vă cu controalele produsului și modul în care trebuie să le utilizați.
- Fiți atenți în timpul lucrului, concentrați-vă la ceea ce faceți și folosiți-vă bunul simț.
- Dacă produsul nu este utilizat, acesta trebuie depozitat într-un loc uscat și sigur, unde să nu fie la îndemâna copiilor.
- Nu trageți niciodată de ștecher pentru a-l deconecta de la priză. Păstrați cablul de alimentare la distanță de căldură, grăsime sau margini ascuțite.
- Deconectați întotdeauna produsul de la priză înainte de a-l repara, când schimbați accesorii și când produsul nu este utilizat.
- Asigurați-vă că produsul este în poziția "OFF" atunci când îl conectați la priză.
- Dacă produsul este utilizat în exterior, folosiți doar un prelungitor conceput pentru uz exterior și marcat corespunzător.
- Acordați atenție la ceea ce faceți, concentrați-vă la ceea ce faceți și nu lucrați cu produsul dacă sunteți obosiți, sub influența alcoolului, a drogurilor sau a unei medicații.
- Comutatoarele defecte trebuie adresate unui service de reparații autorizat pentru a fi înlocuite.
- Nu utilizați acest produs dacă nu-l puteți porni sau opri de la comutator.
- Produsul a fost conceput în conformitate cu cerințele și standardele de siguranță aplicabile. Toate reparațiile trebuie realizate doar de o persoană calificată iar piesele de schimb trebuie înlocuite cu unele originale, în caz contrar utilizatorul poate fi pus în pericol.
- Un moment de neatenție în timpul utilizării poate duce la pierderea controlului asupra produsului.
- Nu utilizați acest produs dacă sunteți obosiți, bolnavi sau sub influența alcoolului, a drogurilor sau a anumitei medicații.
- Nu vă aplecați prea departe. Păstrați-vă în permanență echilibrul. Acest lucru vă va permite să aveți un control mai bun asupra produsului în situații neașteptate.

- Îndepărtați orice cheie de reglare sau cheie înainte de a porni aparatul. O cheie lăsată atașată la o componentă rotativă a aparatului poate provoca accidente.
- Îmbrăcați-vă corespunzător. Nu purtați haine largi sau bijuterii. Păstrați-vă părul, îmbrăcămintea și mănușile departe de piesele în mișcare. Hainele largi, bijuteriile sau părul lung pot fi prinse între piesele în mișcare.
- O utilizare prelungită a produsului poate duce la probleme de circulație sanguină în mâini, din cauza vibrațiilor. Aceste efecte pot fi înrăutățite de temperaturile ambientale scăzute și/sau dacă strângeți mânerul prea tare. Perioada de utilizare poate fi prelungită dacă purtați mănuși corespunzătoare sau luați pauze cu regularitate. Faceți pauze de lucru frecvente. Limitați perioada de expunere pe parcursul unei zile.
- Utilizați produsul pe o suprafață solidă, dreaptă, într-o zonă deschisă (de ex. nu în apropierea unui perete sau obiect solid).
- Păstrați zona de lucru fără obstacole cum ar fi bușteni, lemn crăpat, etc.
- Nu vă puneți mâinile în zona de despicare.
- Produsul poate fi utilizat doar de o singură persoană. Operațiunea de despicare este concepută pentru o singură persoană. Dacă este posibil să vă ajute un asistent, doar o singură persoană trebuie să fie în controlul operațiunii de despicare.
- Produsul trebuie utilizat cu ambele mâini. Nu blocați niciodată mecanismul de declanșare sau piesele acestuia.
- Înainte de începerea lucrului, verificați furtunurile și țevile hidraulice și testați funcționalitatea sistemului de oprire a produsului.
- Utilizați întotdeauna echipamentul pentru a prinde bușteni cu toate despicătoarele verticale.
- Tăiați lemnul doar în direcția texturii acestuia. Nu introduceți niciodată bușteni contra direcției texturii (de exemplu, pentru a le separa).
- Când despicăți lemn tăiat, bușteni tăiați neregulat, crengi, etc. există un risc implicat de proprietățile mecanice ale unui astfel de lemn. Despicarea unui astfel de lemn fiind imprezvizibilă, există riscul de aruncare, blocare, zdrobire, etc.)
- Nu introduceți lemn care conține cuie, șuruburi, frânghii prinse, pietre și altele asemănătoare.
- Îndepărtați un buștean blocat doar atunci când motorul este oprit, care apoi trebuie securizat pentru a nu porni accidental (deconectat de la sursă, deconectând cablul bujiei).
- Nu lăsați produsul în funcțiune nesupravegheat.
- Păstrați-vă întotdeauna echilibrul și o poziție dreaptă. Nu vă aplecați peste produs. Nu stați la un nivel mai înalt decât baza produsului când introduceți material în produs.
- Stați întotdeauna la distanță de zona de evacuare când produsul este în funcțiune.
- Când încărcați material la produs, aveți grijă ca acesta să nu conțină piese metalice, pietre, sticle, conserve sau alte obiecte străine.
- Dacă produsul începe să scoată zgomote neobișnuite sau vibrații, opriți imediat motorul și produsul. Procedați în felul următor:
 - Verificați dacă există daune;
 - Verificați ca toate piesele să fie strânse și strângeți-le dacă este necesar;
 - Reparați sau înlocuiți orice piesă deteriorată cu altele originale.
- Păstrați motorul curat de rumeguș și alte reziduuri, pentru a preveni orice daune sau riscul de incendiu.
- Solicitați ajutor medical imediat, dacă au fost cauzate leziuni din cauza unei scurgeri de ulei hidraulic.
- Asigurați-vă că furtunurile hidraulice nu ating o piesă fierbinte sau mobilă, acolo unde există riscul de a fi deteriorate. Furtunurile trebuie așezate la distanță de motor și zona de despicare.

PREGĂTIREA

- Asigurați-vă că produsul este într-o stare bună, verificați toate șuruburile, piulițele și alte accesorii, să fie strânse iar apărătoarea la locul ei. Înlocuiți etichetele ilizibile.
- Păstrați toate apărătorile și defletoarele montate la locul lor și într-o stare bună.
- Îndepărtați reziduurile acumulate din zona tobei de eșapament și a cilindrului. Verificați toba să nu prezinte crăpături, rugină sau alte daune.
- Verificați produsul înainte de fiecare utilizare pentru a stabili dacă piesele sunt uzate sau deteriorate. Înlocuiți-le dacă este cazul.

SIGURANȚA ELECTRICĂ

ATENȚIE! Nu conectați sau nu atingeți un cablu deteriorat înainte de a-l deconecta de la priză. Un cablu deteriorat poate cauza un șoc electric. Dacă sursa de alimentare este deteriorată, trebuie înlocuită într-un service autorizat. Astfel, veți evita situațiile periculoase.

- Protejați-vă de un șoc electric.
- Protejați cablul și prelungitorul de căldură, lichide corozive și margini ascuțite. Când deconectați de la priză, nu trageți de cablu.
- Nu expuneți produsul la ploaie și nu-l utilizați în condiții de umezeală sau întunecoase.
- Nu utilizați produsul în zona unde există riscul producerii unui incendiu sau a unei explozii.
- Nu manipulați niciodată cablul de alimentare trăgând de acesta atunci când doriți să deconectați ștecherul de la priză.
- Verificați cu regularitate cablul de alimentare dacă prezintă semne de deteriorare sau învechire.
- Evitați pornirea accidentală.
- Utilizați doar prelungitoare cu o secțiune suficientă, care sunt aprobate pentru acest tip de utilizare și marcate corespunzător.
- Derulați complet cablul înainte de a utiliza produsul.
- Evitați să așezați obiecte pe produs, mai ales obiecte inflamabile, conductive electric sau obiecte care conțin lichide.
- Nu aruncați vreun obiect în produs, mai ales metale sau obiecte inflamabile.
- Preveniți căderea de obiecte mici în produs.
- Nu utilizați produsul dacă nu-l puteți porni și opri cu ușurință de la comutator.
- Nu utilizați niciodată forță brută când utilizați produsul.
- Construcția produsului a fost realizată în conformitate cu cerințele de siguranță aplicabile.
- Deconectați de la sursa de alimentare (scoțând ștecherul din priză):
 - - Întotdeauna, atunci când produsul este nesupravegheat
 - Înainte de eliminarea unui blocaj
 - Înainte de a verifica, de a curăța sau de a lucra la produs
 - După ciocnirea cu un alt obiect
 - Întotdeauna, când produsul începe să vibreze în mod nejustificat
 - Când îl transportați

CERINȚE ELECTRICE

Despicătorul cu motor într-o fază este conceput pentru o conexiune la o rețea standard. (230 V ± 10 % / 50 Hz ± 1 Hz). Produsele trebuie alimentate printr-o protecție de curent (RCD) cu un curent de eliberare de mai puțin de 30 mA. Folosiți un prelungitor cu 3 fire pentru conexiune. (P + N + PE). Priza trebuie să aibă o protecție cu un întrerupător de circuit de 16 A. Conectați cablurile electrice cauciucate cu o secțiune transversală minimă ce corespunde cu puterea de intrare a produsului. Simbolul H 07 RN trebuie să fie în conformitate cu EN60245.

Notă: Conectați produsul doar la o priză care a fost verificată corespunzător. Verificați la tabloul electric sau chemați un electrician dacă aveți nelămuriri cu privire la conexiunea locuinței dvs. dacă îndeplinește aceste cerințe.

PRELUNGITORUL

- Utilizați întotdeauna o sursă cu o izolație dublă și cu parametri ce corespund cu consumul de energie al produsului. Secțiunea transversală minimă a cablului trebuie stabilită în funcție de curentul sau puterea afișată pe eticheta produsului. Nu trebuie să luați în considerare doar sarcina, ci și lungimea prelungitorului și tipul de siguranță.
- Poziționați cablul de alimentare în așa fel încât să nu interfereze cu munca și nu se deterioreze.
- Utilizați doar prelungitoare cu cauciuc, având o secțiune transversală suficientă și desfășurate complet.

Secțiunile transversale minime ale prelungitorului destrâns complet:

- până la 6 A inclusiv: > 0.75 mm²;
- până la 10 A inclusiv: > 1.0 mm²;
- până la 16 A inclusiv: > 1.5 mm²;

Lungimea maximă a cablului în funcție de secțiunea transversală:

Secțiunea transversală a cablului (mm ²)	0,75	1	1,5	2,5
Lungimea maximă posibilă	30	40	60	100

- Sarcina maximă corespunzătoare a prelungitorului trebuie să fie întotdeauna indicată pe etichetă.
- Utilizați doar cabluri pentru exterior, de preferabil colorate, ușor vizibile. Acest lucru va reduce riscul de a deteriora cablul accidental.

ECHIPAMENTUL DE PROTECȚIE

- Purtați protecție adecvată pentru ochi! În timpul utilizării produsului se pot proiecta obiecte străine care să ajungă la ochi și să producă leziuni grave. Ochelarii obișnuiți nu oferă o protecție suficientă deoarece nu au sticlă de protecție specială și nu acoperă suficient pe lateral.
- Purtați echipament de protecție împotriva zgomotului! Impactul zgomotului poate să vă afecteze auzul sau chiar să vi-l pierdeți. Luați pauze de lucru frecvente. Limitați perioada de expunere dintr-o zi.

- Purtați întotdeauna încălțăminte groasă cu tălpi anti-derapante. Există riscul de a vă răni la picioare sau de a aluneca pe pante umede sau alunecoase. Acest lucru vă va proteja de leziuni și va asigura păstrarea echilibrului în timpul mersului.
- Purtați mănuși de protecție.
- Un echipament de siguranță cum ar fi o mască de praf sau o cască tare folosit în condiții potrivite, vor reduce riscul de leziuni personale.

PROTECȚIA PERSONALĂ ȘI PRIMUL AJUTOR

Notă: *Vă recomandăm să aveți la dvs:*

- Un extingtor corespunzător (spumă, zăpadă, pudră, halotron).
- Trusă de prim ajutor complet echipată, la îndemâna utilizatorului sau a persoanei care îl însoțește.
- Telefon mobil sau un alt produs pentru apelarea rapidă a unui serviciu de urgență
- **O persoană însoțitoare familiarizată cu principiile de prim ajutor. Persoana care vă însoțește trebuie să păstreze distanța de siguranță față de zona de lucru, dar trebuie să vă poată vedea în orice moment.**

ATENȚIE! În caz de leziuni, procedați întotdeauna în conformitate cu principiile de prim ajutor.

- Dacă cineva se **taie**, acoperiți rana cu un bandaj curat (din pânză) și apăsați ferm pentru a opri sângerarea.
- Când se produce un **șoc electric**, trebuie să puneți accentul pe siguranță și eliminarea riscurilor pentru persoanele din echipajul de intervenție. Persoana afectată rămâne de obicei în contact cu echipamentul electric (sursa lezionării) din cauza spasmelor musculare cauzate de șocul electric. Procesul traumatic continuă în acest caz. De aceea, este necesar să **OPRIȚI MAI ÎNTÂI PRODUSUL** prin orice mijloc posibil. Apoi **CONTACTAȚI O AMBULANȚĂ** sau alte servicii profesionale, apoi **OFERIȚI PRIMUL AJUTOR!** Asigurați-vă că sunt eliberate căile respiratorii, verificați respirația, pulsul, așezați persoana afectată în poziție dreaptă pe spate, aplecați-i capul și deschideți falca de jos. Dacă este necesar, începeți procesul de respirație artificială la plămâni și masaj al inimii.
- Nu permiteți ca **uleiul hidraulic să intre în contact** cu pielea. Păstrați uleiul la distanță față de ochi. Dacă uleiul intră în contact cu ochii, spălați-vă imediat cu apă curată. Dacă iritația persistă, consultați imediat un medic.

ÎN SITUAȚIA UNUI INCENDIU:

- Dacă motorul ia foc sau iese fum de la acesta, opriți produsul și distanțați-vă undeva unde să fiți în siguranță.
- Pentru a opri incendiul, utilizați un extingtor corespunzător (CO², Pudră Uscată, halotron).
- **NU VĂ PANICAȚI.** O reacție de panică poate cauza mai multe daune.

RISCURI REZIDUALE

Chiar dacă produsul este utilizat în conformitate cu instrucțiunile, este imposibil de eliminat toate riscurile asociate cu funcționarea sa. Următoarele riscuri pot să apară, riscuri rezultate din construcția sa:

- Pericole mecanice și pericole legate de piese ale produsului sau piese de prelucrat cauzate de formă, locație, greutate, rezistență și rezistență mecanică.
- Pericol legat de compresie, rupturi, tăieturi (cum ar fi leziuni), înfășurări, trageri sau prinderi.
- Pericol de injectare, pulverizare sau stropire cu lichid sub presiune.
- Pericol electric cauzat de contactul cu piese sub tensiune înaltă (contact direct) sau cu piese de schimb, care au fost sub o înaltă tensiune din cauza unor defecțiuni ale dispozitivului (contact indirect).
- Pericole cauzate de nerespectarea principiilor ergonomice la utilizarea produsului cu privire la o poziție nesigură sau o solicitare excesivă, anatomia mâinii sau a piciorului, erori umane și comportament necorespunzător, lumină locală (lămpi), construcția sau poziția telecomenzilor.
- Pericole cauzate de pornirea neașteptată, depășirea neașteptată a turațiilor motorului, din cauza unei erori sau greșeli și pierderea funcționalității sistemului de control, restaurarea alimentării sau influențe externe asupra produsului electric.
- Pericole cauzate de imposibilitatea de a opri produsul în cele mai bune condiții.
- Pericole cauzate de o defecțiune la alimentare, defecțiuni ale circuitului de control, a instalației sau erori la cablaje, dezintegrarea în timpul utilizării, pierderea stabilității / răsturnarea produsului, căderea, aruncarea de obiecte.
- Risc de zgomot care poate duce la pierderea auzului (surzenie) și alte tulburări fiziologice (de exemplu pierderea echilibrului, pierderea cunoștinței)
- Risc de vibrații (rezultând în daune vasculare și neurologice ale sistemului mână-braț, de exemplu, așa-numita "boală a degetelor albe").

ATENȚIE! Acest produs generează un câmp electromagnetic de intensitate mică. Acest câmp poate interfera în anumite circumstanțe cu implanturi medicale. Pentru a reduce riscul de accidente grave sau mortale, recomandăm persoanelor cu implanturi medicale să consulte medicul și producătorul.

DESPACHETAREA

- Verificați cu atenție toate piesele după demontarea cutiei de transport.
- Nu debarasați materialele de ambalare până când nu ați analizat cu atenție dacă a rămas în ele vreo piesă a produsului.
- Componentele ambalajului (pungi de plastic, agrafe, etc) nu trebuie lăsate la îndemâna copiilor; ar putea crea unele pericole. Nu permiteți copiilor să se joace cu pungile din plastic, cu foliile sau alte piese mici, pentru a evita pericolul de înghițire sau sufocare!
- Dacă observați daune în timpul transportului sau dacă pachetul este incomplet, anunțați-vă furnizorul imediat. Nu utilizați produsul!
- Vă recomandăm să păstrați ambalajul pentru o utilizare ulterioară. Materialele de ambalare trebuie să fie reciclate sau debarasate în conformitate cu legislația în vigoare. Sortați părțile ambalajului în funcție de material și predați-le centrelor de colectare corespunzătoare. Pentru mai multe informații, contactați autoritățile locale.

Accesoriile de fixare se pot destrânge în timpul transportului în interiorul pachetului.

CONȚINUTUL PACHETULUI:

1x corpul produsului; 1 x picior de suport; 1 x accesorii pentru asamblare; 1 x manual de utilizare; placa de jos a apărătorii, 2 x suport bușteni, conector placă, 1 x placa de sus a apărătorii; 2 x placa din spate a apărătorii; placa din față a apărătorii, placa din stânga a apărătorii.

- **Accesoriile standard pot suferi modificări fără o înștiințare în prealabil.**
- Acest produs necesită asamblare. Produsul trebuie asamblat corespunzător înainte de a fi utilizat.

ASAMBLAREA

ATENȚIE! Produsul trebuie deconectat de la priză în timpul instalării, ajustării, curățării, întreținerii sau când produsul nu este utilizat. Deconectarea produsului de la priză va preveni pornirea accidentală, care poate cauza leziuni grave.

SUPPORTUL BUȘTEANULUI

- Detașați protecția pentru transport de la piston (dacă este utilizat) (imag. 2).
- Atașați piesele inferioare ale picioarelor A + B la partea de sus și securizați suportii mesei de lucru. (imag. 3)
- Nu strângeți șuruburile.

APĂRĂTOAREA DE OȚEL

- Îmbinați piesele individuale ale carcasei spațiului de lucru așa cum se arată în imagine. (imag. 4)
- Mai întâi, conectați carcasa laterală la carcasa din spate cu 3 șuruburi.
- Apoi conectați carcasa superioară la partea din spate cu 5 șuruburi și apoi carcasa superioară la carcasa laterală cu două șuruburi.
- În final, conectați carcasa din față la partea de sus cu 4 șuruburi.
- Instalați carcasa asamblată la produs așa cum se arată în imagine. (imag. 5)
- Instalați masa de lucru pe suportii cu două șuruburi.
- Strângeți toate șuruburile. (imag. 6)

INSTALAREA PRODUSULUI

ATENȚIE! Produsul trebuie utilizat într-o locație care îndeplinește următoarele cerințe:

- Un teren drept, solid, cu o suprafață aderentă
- Despicatorul trebuie protejat să nu se miște de la loc

Așezați produsul pe o suprafață orizontală (masă, suport, etc.) unde nu există alte obiecte și obstacole care pot restricționa utilizarea produsului și mișcările utilizatorului. Suprafața trebuie să fie echilibrată perfect, pentru a preveni alunecarea și căderea produsului în timpul utilizării. Înălțimea ideală a substratului este de 60-75 cm. Nu lucrați niciodată cu produsul direct pe sol.

Notă: Ideal, înșurubați despicătorul ferm la bază/piedestal cu ajutorul orificiilor din picioarele despicătorului.

ATENȚIE! Este necesar să verificați nivelul de ulei înainte de punerea în funcțiune.

VERIFICAREA / COMPLETAREA CU ULEI HIDRAULIC

- Instalați despicătorul cu pană cu șurub de golire a uleiului îndreptat în sus, deșurubați șurubul și detașați joja. (imag. 7A)
- Ștergeți joja și glisați-o înapoi în orificiu.
- Detașați joja și verificați nivelul de ulei. Urma de ulei trebuie să se afle între marcajul MAX și MIN de pe joja. (imag. 8A)
- Dacă este necesar, adăugați o cantitate corespunzătoare de ulei și repetați verificările.
- După verificarea și umplerea cu ulei, înșurubați joja și așezați despicătorul într-o poziție orizontală.

ATENȚIE! Aveți grijă ca uleiul să fie într-o cantitate corectă. Un nivel insuficient de ulei poate cauza defectarea pompei iar un nivel prea mare poate cauza supraîncălzirea sistemului de presiune.

DACĂ PRODUSUL NU A FOST UMPLUT CU ULEI HIDRAULIC DIN FABRICĂ:

- Instalați despicătorul cu șurubul de golire al uleiului în sus, deșurubați șurubul și detașați joja.
- Cu ajutorul unei pâlnii, turnați ulei hidraulic în produs. Cantitatea necesară este menționată în cap. "Specificații".
- Consultați secțiunea "VERIFICAȚI / TURAȚI ULEI HIDRAULIC".

ATENȚIE! NU ATINGEȚI capacul rezervorului cu ulei hidraulic atunci când motorul este în funcțiune sau este fierbinte. Uleiul fierbinte se poate scurge și cauza arsuri grave. Așteptați întotdeauna ca produsul să se răcească înainte de a detașa bușonul de la rezervorul cu ulei hidraulic.

PRESIUNEA

NU SCHIMBAȚI SETAREA DE PRESIUNE MAXIMĂ!

O resetare neautorizată va face imposibilă furnizarea unei presiuni de despicare suficiente de la pompa hidraulică sau poate rezulta în LEZIUNI GRAVE PRECUM ȘI DETERIORAREA PRODUSULUI. Șurubul de limitare a presiunii maxime este protejat de un capac de plastic și nu trebuie niciodată slăbit sau ajustat.

ÎNAINTE DE A PORNI

CIRCULAȚIA AERULUI

- Înainte de a începe lucrul, trebuie să vă asigurați că există o circulație a aerului în rezervorul de ulei. Aerul trebuie să circule liber prin rezervor.
- Destrângeți capacul rezervorului de ulei de câteva ori.

ATENȚIE! Dacă aerul dilatat sau comprimat nu poate circula, va exista o solicitare disproporționată și se va cauza o deteriorare permanentă la întregul sistem hidraulic.

Dacă a fost inclus în pachet un capac pentru supapa funcțională, detașați capacul de transport și înlocuiți-l cu unul funcțional.

În timpul transportului, trebuie să înlocuiți din nou capacele.

- Pentru siguranța dvs., și pentru a maximiza durata de service a echipamentului dvs., este important să verificați starea echipamentului înainte de utilizare.

De verificat întotdeauna înainte de a porni:

- Furtunurile hidraulice și nivelul uleiului hidraulic
- Dacă bușonul de la rezervorul de ulei hidraulic este destrâns
- Verificare per ansamblu: Asigurați-vă că nu există scurgeri, identificați piesele destrânse sau deteriorate
- Prelungitorul, ștecherul și comutatoarele
- Dacă suportul de despicare este lubrifiat suficient și dacă se mișcă fără dificultăți

ATENȚIE! Asigurați-vă că ați soluționat fiecare problemă identificată, sau adresați-vă unui service autorizat, înainte de a utiliza motorul. O întreținere necorespunzătoare a motorului, sau nerezolvarea unei probleme înainte de utilizare, poate cauza o defecțiune în care să fiți răniți grav sau chiar să vă pierdeți viața.

UTILIZAREA

PRODUSUL ESTE CONCEPUT PENTRU A FI UTILIZAT LA TEMPERATURI SUB +5°C ȘI 40°C.

ATENȚIE! Produsul este conceput pentru a fi utilizat doar de o singură persoană, care să-și folosească ambele mâini.

ATENȚIE! Nu utilizați niciodată produsul fără carcasele de protecție instalate.

DIMENSIUNILE BUȘTEANULUI DESPICAT

Imaginea 9 prezintă dimensiunile maxime ale unui buștean care poate fi despikat. Diametrul bușteanul este orientativ: un buștean mic poate fi dificil de despikat dacă are noduri sau fibră foarte dură. Pe de altă parte, dacă lemnul are fibre regulate nu este greu de despicat buștenii cu un diametru mai mare decât maximul

prezentat în imag. 9. Este important să nu insistați atunci când bușteanul nu se despică la prima încercare, întrucât pompa ar putea fi deteriorată din cauza supraîncălzirii uleiului.

DESPICAREA

- Pentru a preveni deplasarea produsului, blocați roțile cu frâna din dotare.
- Conectați despicătorul la o priză.
- Verificați comutatorul și maneta de control. Verificați să nu existe scurgeri la sistemul hidraulic.
- Așezați bușteanul drept și pe lungime pe cadrul principal al despicătorului. Bușteanul trebuie să fie așezat drept pe produs și fixat bine cu plăcile de metal. Asigurați-vă că pana și schimbătorul de bușteni prind bușteanul perpendicular pe capetele sale.
- Apăsăți comutatorul motorului electric (imag. 10A). Așteptați câteva secunde ca motorul să pornească și ca pompa hidraulică să creeze presiunea necesară.
- Acum mutați maneta de control cu cealaltă mână (imag. 11A). (dacă produsul este echipat cu o protecție pentru declanșare accidentală, apăsați mai întâi opritorul pentru a securiza maneta.)
- Despicătorul va apăsa bușteanul pe pană. Presiunea va despica bușteanul.
- Dacă bușteanul a fost despicaț, eliberați maneta de control (imag. 11A). Placa de presiune va reveni în poziția inițială.
- Dacă nu aveți de gând să continuați lucrul, eliberați comutatorul motorului.
- **După finalizarea lucrului, nu uitați să strângeți șurubul de eliberare a aerului (imag. 12A).**
- Nu lăsați niciodată produsul în funcțiune nesupravegheat. Dacă plecați de lângă acesta, chiar și pentru o scurtă perioadă de timp, deconectați ștecherul de la priză și faceți toți pașii necesari pentru a preveni o pornire accidentală.

PROCEDURA PENTRU ELIBERAREA UNUI BUȘTEAN BLOCAT

- Eliberați ambele controale.
- După ce plăcile de presiune revin în poziția inițială, introduceți o bucată de lemn sub bușteanul blocat.
- Porniți despicătorul de bușteni pentru a împinge bucata de lemn sub bușteanul blocat.
- Repetați procedura de mai sus, cu pantă mai accentuată a bucății de lemn până până bușteanul este eliberat complet.

ÎNTREȚINEREA ȘI DEPOZITAREA

ATENȚIE! Pentru a asigura o bună funcționare a produsului, este necesar ca acesta să fie verificat și ajustat de un personal calificat într-un centru de service autorizat, cel puțin o dată pe an.

O întreținere corespunzătoare este esențială pentru o utilizare în siguranță, economică și lipsită de probleme a produsului.

Nerespectarea instrucțiunilor de întreținere și a măsurilor de siguranță poate cauza leziuni grave sau chiar moartea. Respectați întotdeauna procedurile, măsurile de siguranță, pașii de întreținere recomandați și verificările menționate în acest manual.

ATENȚIE! Înainte de orice operațiune la produs (întreținere, verificare, înlocuire de accesorii, service) sau înainte de a-l depozita, **OPRIȚI ÎNTOTDEAUNA PRODUSUL**, așteptați ca piesele mobile să se oprească iar produsul să se răcească. **Preveniți pornirea accidentală a produsului (deconectați bujia / ștecherul de la priză).** Dacă produsul este echipat cu o cheie de pornire, detașați-o.

ACEST AVERTISMENT NU ESTE REPETAT ÎN URMĂTOARELE PUNCTE!

- Asigurați-vă întotdeauna că toate piulițe și bolțurile sunt bine strânse, precum și că produsul este într-o stare bună de funcționare.
- Păstrați produsul într-o stare bună și, dacă este necesar, schimbați etichetele cu instrucțiuni și de avertizare aplicate pe produs.
- Asigurați-vă întotdeauna că orificiile de aerisire sunt curățate de reziduuri.
- Din motive de siguranță, înlocuiți piesele uzate sau deteriorate. Utilizați doar piese și accesorii originale. Piesele care nu au fost testate și aprobate de producătorul echipamentului pot cauza daune neprevăzute.
- Reparațiile și operațiunile de întreținere care nu sunt descrise în această secțiune, care nu sunt complicate, sau necesită scule speciale, trebuie adresate unui service autorizat.

ATENȚIE! În piesele hidraulice există presiunile și temperaturi mari ale fluidului. Fluidul hidraulic se poate scurge chiar printr-o crăpătură foarte mică. Verificați cu regularitate dacă există scurgeri în sistemul hidraulic. Nu faceți niciodată o verificare dacă sistemul este sub presiune.

ATENȚIE! Înainte de operațiunile de service, eliberați presiunea din sistem.

PLANUL DE ÎNTREȚINERE

Înainte de fiecare utilizare	La fiecare 5 ore de utilizare	După primele 50 de ore de utilizare	La fiecare 50 ore de utilizare	Anual
Verificați comutatorul ON/OFF și controalele să fie în stare bună de funcționare.	Înainte de utilizare, bara despicătorului trebuie să fie puțin unsă. Repetați această procedură la fiecare 5 ore de utilizare. Aplicați ușor ulei pulverizându-l. Bara nu trebuie niciodată să fie uscată.	Înlocuiți uleiul hidraulic.	Curățați toate componentele care se mișcă/articulate (îmbinări, legături și ghidaje) cu cârpe potrivite și apoi ungeți-le din nou.	Înlocuiți uleiul hidraulic.
Verificați furtunurile să nu fie deteriorate (să nu prezinte tăieturi, urme de arsuri sau îndoituri).			Verificați nivelul uleiului. Cu coloana despicătorului retrasă, nivelul uleiului trebuie să fie între marcajul superior și cel inferior.	
Verificați sistemul de lubrifiere să nu prezinte scurgeri.				

CURĂȚAREA

ATENȚIE! Nu stropiți niciodată produsul cu apă și nu-l expuneți la apă. Nu folosiți niciodată detergenți sau solvenți agresivi pentru curățare.

1. Curățați cu atenție produsul după fiecare utilizare.
2. Nu permiteți ca mânerul să fie contaminate cu ulei sau vaselină. Curățați mânerul cu o cârpă umezită în apă cu săpun. Nu utilizați niciodată detergenți corozivi sau solvenți pentru curățare. Acest lucru ar putea cauza daune ireparabile la produs. Piese din plastic pot fi afectate de chimicale.
3. Ștergeți produsul cu o cârpă umedă sau cu o perie.
4. Curățați carcasa produsului, mai ales orificiile de aerisire.

ÎNLOCUIREA ULEIULUI HIDRAULIC

Sistemul hidraulic este un sistem închis cu rezervor de ulei, pompă de ulei și supapă de control. Verificați nivelul uleiului periodic cu joja. Nivel scăzut de ulei poate deteriora pompa de ulei.

Uleiul trebuie schimbat complet după 25-30 ore de funcționare, apoi anual.

ATENȚIE! Asigurați-vă că piesele mobile s-au oprit iar despicătorul de bușteni este deconectat. Asigurați-vă că nu ajunge murdărie sau resturi în rezervorul de ulei.

- Așezați un recipient de ulei sub despicătorul cu o capacitate de cel puțin o treime mai mare decât cantitatea de ulei specificată în cap. Specificații.
- Strângeți șurubul de golire.
- Destrângeți capacul rezervorului de ulei.
- Destrângeți șurubul de golire pentru ca uleiul să se scurgă.
- După golirea rezervorului de ulei, reasamblați și strângeți bușonul de golire.
- Folosind o pâlnie, turnați uleiul hidraulic nou în produs. Cantitatea necesară este menționată în cap. Specificații.
- Strângeți capacul rezervorului de ulei.
- Debarasați uleiul uzat în conformitate cu reglementările legale (la un punct de colectare a reziduurilor periculoase).

După schimbarea uleiului, consultați secțiunea "VERIFICAȚI / COMPLETAȚI CU ULEI HIDRAULIC".

ASCUȚIREA PANEI

Acest despicător de bușteni este echipat cu o pană de despicare întărită a cărei lamă este special tratată, după lungi perioade de funcționare și, atunci când este necesar, ascuțiți pana cu o pilă fină dințată, pentru a îndepărta orice reziduuri sau pete plate de pe margine.

DEPOZITARE

- Depozitați produsul într-un loc unde să nu fie la îndemâna copiilor.
- Opriți motorul și deconectați ștecherul de la priză când produsul nu este utilizat.
- Așteptați ca produsul să se răcească înainte de a-l depozita.
- Nu depozitați produsul pentru mult timp în lumina directă a soarelui.
- Înlocuiți piesele uzate sau deteriorate, pentru siguranța dvs.
- Depozitați produsul într-un loc uscat, curat și protejat de îngheț, departe de accesul copiilor. Temperatura ideală de depozitare este cuprinsă între 5 și 30°C.
- Utilizați pachetul original pentru a depozita produsul, ori de câte ori este posibil.
- Acoperiți produsul cu o folie de protecție corespunzătoare, care nu reține umezeala. Nu folosiți o folie de plastic ca învelitoare împotriva prafului. O învelitoare non poroasă va reține umezeala în jurul produsului, favorizând rugină și coroziunea.

TRANSPORT

Opriți motorul și deconectați ștecherul de la priză. Când transportați produsul, aveți grijă să nu-l scăpați sau să-l supuneți unui șoc mecanic. Când îl transportați, produsul trebuie securizat pentru a nu aluneca și pentru a nu se răsturna. Nu așezați obiecte pe produs.

- Despicătorul de bușteni este echipat cu 2 roți pentru o deplasare ușoară.
- Strângeți întotdeauna șurubul de aerisire înainte de deplasare.
- Prindeți mânerul pentru a înclina ușor despicătorul.

ATENȚIE! Dacă utilizați o macara, așezați cureaua de ridicare în jurul carcasei. Nu încercați niciodată să ridicați despicătorul de mâner.

DEPANARE

Problemele pe care le întâmpinați în timpul lucrului pot fi soluționate simplu, și le puteți rezolva de unul singur. Dacă aveți unele nelămuriri sau dacă reparația este mai complicată, sau a apărut o defecțiune care nu este descrisă aici, contactați un centru de service autorizat.

Problema	Cauză probabilă	Soluție sugerată
Motorul nu pornește	Nu există curent la priză	Verificați tabloul de curent
	Prelungitor defect	Scoateți din priză, verificați și înlocuiți
	Dispozitivul de protecție împotriva supraîncălzirii este activat pentru a proteja despicătorul să nu se deterioreze	Contactați un service autorizat
	Comutator sau condensator defect	De verificat într-un service autorizat
Despicătorul de bușteni nu funcționează deși motorul este pornit	Manetele de control sau componentele conectate sunt îndoite	Reparați piesele îndoite
	Nivelul de ulei hidraulic este scăzut	Verificați și umpleți cu ulei hidraulic
Despicătorul funcționează dar vibrează anormal și face zgomot	Nivelul de ulei hidraulic este scăzut	Verificați și umpleți cu ulei hidraulic

SERVICE ȘI PIESE DE SCHIMB

- Asigurați-vă că reparațiile sunt efectuate de un personal de calificat, folosind doar piese de schimb identice. Acest lucru va asigura siguranța funcționării produsului.

DEBARASAREA

- Debarasați produsul, accesoriile și ambalajele, conform cerințelor de protecție a mediului la centrul de reciclare.
- Acest produs nu face parte din categoria deșeurilor menajere. Salvați mediul înconjurător și duceți acest dispozitiv la punctele de colectare recunoscute, unde vor fi primite gratuit. Pentru mai multe informații vă rugăm să contactați autoritățile locale sau cel mai apropiat punct de colectare. Depozitarea necorespunzătoare poate fi pedepsită conform reglementărilor naționale.
- Uleiul este un deșeu periculos. Debarasați-l într-un mod corespunzător. Nu aparține de deșeurile menajere. Cu privire la debarasare uleiului, contactați autoritățile locale, centrul de service sau dealerul dvs.

GARANȚIA PRODUSULUI

- Pentru acest produs, oferim o garanție și ne asumăm responsabilitatea legală pentru defecte, timp de **3 ani** de la livrarea produsului.
- Pentru uz corporativ, comercial, urban și altele decât utilizarea privată, este valabilă o garanție a calității timp **1 an** de la livrare.
- Toate produsele sunt proiectate pentru uz casnic, dacă nu există o altă informație în manualul de instrucțiuni sau în descrierea de funcționare. Atunci când se utilizează alt mod sau în contradicție cu manualul de instrucțiuni, cererea nu este recunoscută ca fiind legitimă.
- Selectarea necorespunzătoare a anumitor produse și faptul că produsul nu îndeplinește cerințele dumneavoastră, nu poate fi un motiv pentru plângere. Cumpărătorul trebuie să fie familiarizat cu proprietățile produsului.
- Cumpărătorul are dreptul de a solicita vânzătorului să verifice funcționalitatea produsului și să îl familiarizeze cu funcționarea sa.
- O condiție prealabilă primirii cererilor de garanție este că orientările pentru funcționare, service, curățenie, depozitare și întreținere au fost urmate.
- Deteriorările cauzate de uzura fizică și rupere, supraîncărcare, utilizarea incorectă sau intervenții în afara unui service autorizat în perioada de garanție, sunt excluse de la garanție.
- Garanția nu acoperă uzura cauzată de utilizarea obișnuită și componente denumite consumabile comune (de exemplu: tarifele de service, filtre, lame, cureaua trapezoidală și curelele dințate, lanțuri, piese de carbon, garnituri, bujii).
- Din garanție sunt excluse uzura produsului sau a unor părți cauzată de utilizarea normală a produsului sau a unor părți ale produsului (de exemplu, baterie scăzută sau capacitate redusă a bateriei, după o perioadă de viață de obicei de 6 luni) și în alte părți supuse uzurii naturale.
- Pentru piesele vândute la un preț mai mic, garanția nu acoperă defectele pentru care a fost negociat prețul mai mic.
- Daunele cauzate de defecte ale materialelor sau de o eroare a producătorului vor fi remediate gratuit printr-o livrare - înlocuire sau reparație. Se consideră că produsul revine în centrul nostru de service în întregime și cu dovada cumpărării.
- Instrumentele de curățare, întreținere, inspecție și de aliniere nu fac parte din actul de garanție și sunt servicii plătite.
- Reparațiile care nu fac obiectul garanției, se pot face în centrul nostru de service, contra cost. Centrul nostru de service va fi bucuros să vă elaboreze un buget al costurilor.
- Vom lua în considerare numai dispozitivele care au fost livrate curate, complete, cu condiția ca acestea să fie ambalate corespunzător și să se facă plata. Dispozitivele trimise ca bunuri neplătite, ca bunuri voluminoase, cu transport special, nu vor fi acceptate.
- În caz de cerere de garanție justificată, vă rugăm să contactați centrul nostru de service. Acolo veți primi informații suplimentare cu privire la prelucrarea cererilor.
- Vă debarasăm gratuit de vechile dumneavoastră produse electrice.

CONFIRMAREA FAMILIARIZĂRII CU UTILIZAREA PRODUSULUI

Numele produsului *	
Model *	
Data achiziției *	
Nr. de serie al produsului *	
Data de fabricație a bateriei *	
Cumpărător (nume, numele companiei), adresă*	
Confirm că am primit produsul complet funcțional împreună cu instrucțiunile și dovada de achiziție de la un dealer oficial autorizat BRECKNER și accept termenii acestei garanții.	
* A se completa de către vânzător	
Semnătura cumpărătorului/	Ștampila și semnătura/